

# DEEBOT

说明书

Instruction Manual



官网正品验证  
享受更好服务

**ECOVACS**  
ROBOTICS

---

# 目录

---

1. 安全说明 .....	1
2. 产品组成 .....	2
2.1 部件名称 .....	2
2.2 充电座及主机CLEAN按键显示 .....	3
2.3 遥控器 .....	4
3. 产品操作 .....	5
3.1 快速使用指南 .....	5
3.2 开机/暂停/睡眠 .....	6
3.3 预约清扫 .....	6
3.4 清扫模式 .....	7
4. 产品维护 .....	8
4.1 边刷清洁 .....	8
4.2 尘盒及滤网清洁 .....	8
4.3 传感器及充电对接电极片清洁 .....	8
5. 常见故障 .....	9
5.1 警示代码表 .....	9
6. 产品参数 .....	10

---

# 1.安全说明

---

使用本产品前，请阅读以下安全说明并遵循所有常规的安全预防措施。

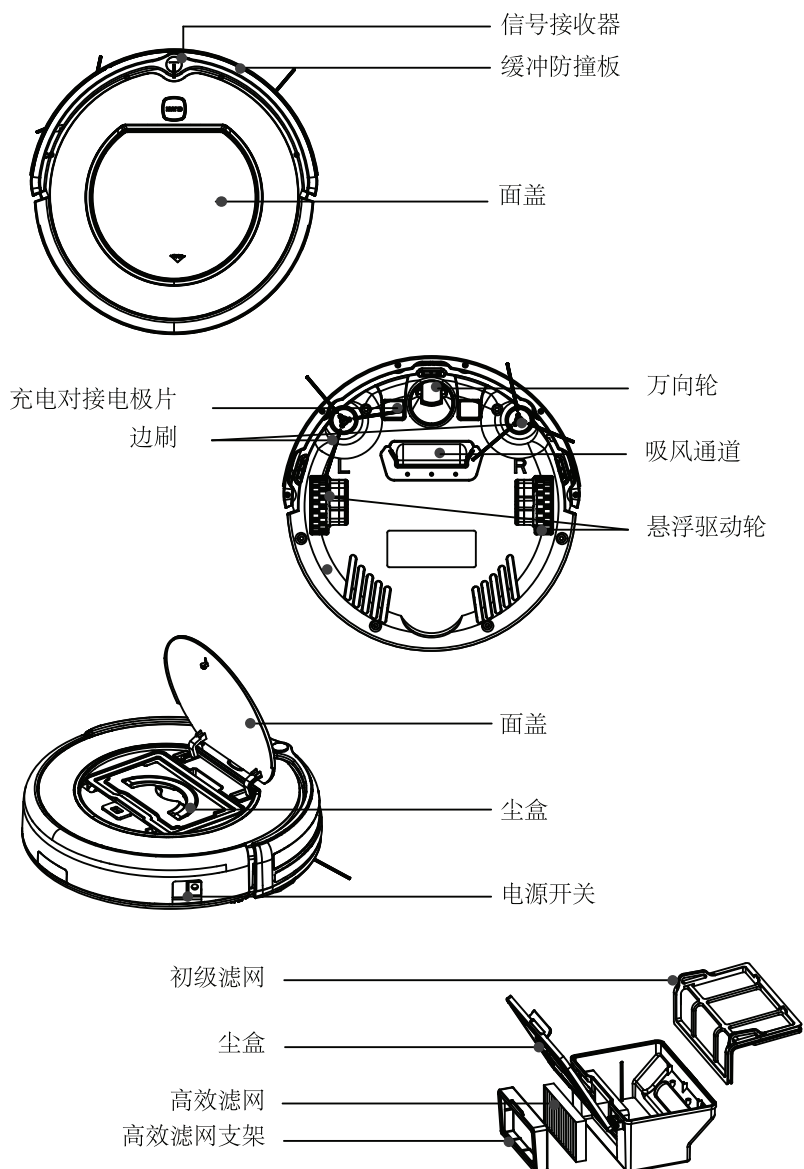
- 请仔细阅读本说明书。
- 请保留好本说明书。
- 任何与本说明书不符的操作都有可能致本产品损坏。

## 注意

1. 只有授权的技术人员方可拆解本产品，不建议用户自行拆解本产品。
2. 本产品只能使用工厂配备的电源适配器，若使用其他适配器将可能导致产品受损。
3. 双手潮湿时请勿接触电线、插座或电源适配器。
4. 请勿使布帘或身体部位卷进产品的驱动轮。
5. 请勿将本产品靠近烟头、打火机及其他明火。
6. 请在充电结束后对本产品进行清洁。
7. 请勿过度折弯电线，或将重物及尖锐物品置于机器上。
8. 本产品为户内家用产品，请勿在户外使用。
9. 请勿坐在产品上。
10. 请勿在潮湿环境中使用本产品（如浴室）。
11. 使用本产品前，请移除地面上所有易损物品（如玻璃杯、灯具等）以及有可能缠住边刷和吸尘口的物品（如电线、纸片、窗帘）。
12. 请勿将本产品置于易掉落地方（如桌椅上）。
13. 长时间不使用本产品时，请关掉机器底部的电源开关。
14. 使用前请仔细检查电源适配器是否已和插座连接好。
15. 为预防绊倒，本产品工作时请知会房子里的其他成员。
16. 本产品有可能无法跨越高于10毫米的台阶。
17. 本产品使用温度范围为-10摄氏度到50摄氏度，请勿在高温环境下使用。
18. 本产品报废前请将电池从机器上拆下。
19. 拆除电池时请确保本产品没有接通电源。
20. 请将废弃电池安全回收。

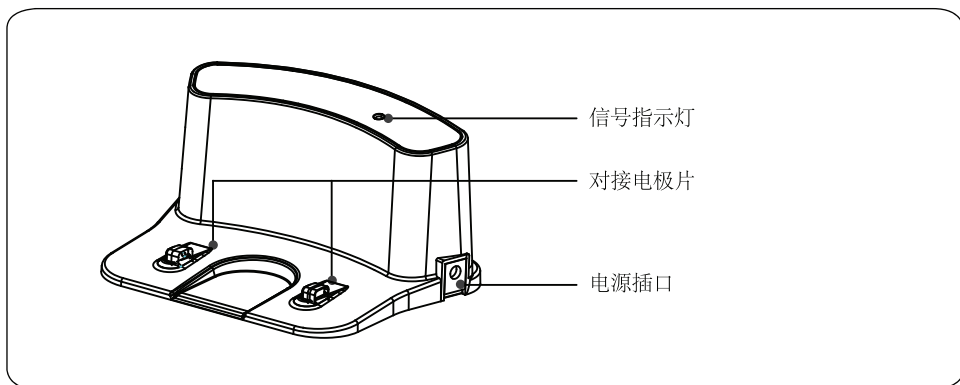
## 2. 产品组成

### 2.1 部件名称



## 2. 产品组成

### 2.2 充电座及主机**CLEAN**按键显示



主机状态	CLEAN 按键显示
充电中	橙灯闪烁
充电完成时	绿灯常亮
选择模式时	绿灯闪烁
机器出现故障时	红灯闪烁
低电量时	橙灯常亮
清扫中	绿灯常亮

## 2. 产品组成

### 2.3 遥控器

#### 1. “CLEAN” 清扫键

按此键使机器从睡眠模式转到选择模式。  
选择模式下按此键使机器开始清扫。  
机器工作时按此键使机器暂停。

#### 2. 方向键

##### A. “▲” 向前/+

预约模式或时钟模式下按此键使数字增加。  
选择模式下按此键使机器向前运动，或按此键使向前运动的机器暂停。

##### B. “▼” 向后/-

预约模式或时钟模式下按此键使数字减少。  
选择模式下按此键使机器后退。

##### C. “◀” 向左

预约模式或时钟模式下按此键使数字从分钟转换到小时。  
按此键使机器向左运动。

##### D. “▶” 向右

预约模式或时钟模式下按此键使数字从小时转换到分钟。  
按此键使机器向右运动。

#### 3. PLAN 预约键

选择模式下按此键进入预约模式。  
预约模式下按此键保存预约。

#### 4. CLOCK 时钟键

选择模式下按此键进入时钟模式。  
时钟模式下按此键保存设定。

#### 5. “🔌” 自动回充键

按此键使机器自动返回充电座充电。

#### 6. “🌀” 沿边清扫键

按此键使机器沿边清扫。

#### 7. “🌀” 定点清扫键

按此键使机器开始螺旋式定点清扫。

8.   显示预约时间。

9.   显示时钟时间。

### 注意

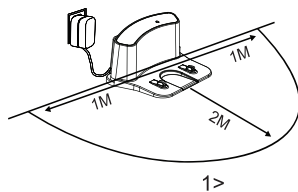
1. 使用前请安装两颗AAA/R03 型电池。
2. 若长时间不使用遥控器，请将电池取出。

## 3. 产品操作

### 3.1 快速使用指南

**1>** 放置好充电座，连接好适配器，此时充电座上的指示灯会常亮。

把充电座置于靠墙位置，并移除充电座左右各1米，前方2米的所有障碍物，如右图所示。



**2>** 打开机器侧面的电源开关，主机上的CLEAN按键会开始闪烁。

(如果15秒内没有对机器进行操作，机器将会进入睡眠模式。)

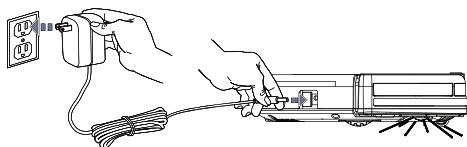
注意: 请确认电源开关已打开，否则，机器无法运行。

警告: 对机器进行充电前，请确保电源开关是打开状态，否则，机器无法进行有效充电。

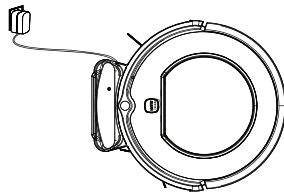
**3>** 可以用以下两种方式之一对机器进行充电:

A. 直接将电源适配器插孔插到机器上，另一头接通电源，如下面左图;

B. 选择模式下，按遥控器上的自动回充键使机器返回去充电，如下面右图所示。



A



B

为了更好地延长电池寿命:

- A. 首次充电请将机器充电充满一个晚上，充电完成后，CLEAN按键绿灯会常亮。
- B. 正常使用时，请将机器储存于充电座上，并保证充电座接通电源。
- C. 若长时间不使用机器，请将机器充满电，关掉电源开关，储存于清爽干燥的地方。

**4>** 自动充电

电量过低时，机器会自动开始寻找充电座充电。

---

## 3. 产品操作

---

### 3.2 开机/暂停/睡眠

睡眠模式：电源机关处于打开状态，主机CLEAN按键不亮，机器静止状态。

选择模式：电源开关处于打开状态，主机CLEAN按键闪烁，机器静止状态。

清扫模式：机器正在工作当中，主机CLEAN按键常亮。

#### 1>. 开机

A. 确保机器侧面的电源开关处于打开状态。

B. 按主机或遥控器上的CLEAN键使机器开始工作。

注意：若机器处于睡眠模式，按CLEAN键使机器从睡眠模式切换到选择模式，然后再按一次CLEAN键，机器将自动开始工作。

#### 2>. 暂停

暂停是指使机器从清扫模式切换到选择模式，可按遥控器或主机上的CLEAN键使机器暂停。

注意：机器暂停后，可重新对机器进行操作。

#### 3>. 睡眠

要使机器进入睡眠模式：

A. 长按主机CLEAN键3秒。

B. 若15秒内没有对机器进行操作，机器会自动进入睡眠模式。

### 3.3 预约清扫

您可以通过遥控器预约使机器从某一特定时间开始工作。

注意：更换遥控器电池时，请重新设置预约清扫时间和时钟时间。

设置时钟时间

1. 将遥控器指向机器（确保机器侧面的电源开关处于打开状态）。

2. 按遥控器上的CLOCK键进入时钟模式，按方向键设定具体时间。

3. 按CLOCK键保存设定，若要取消，则将遥控器显示屏时钟数字调至“00:00”。

设置预约清扫时间

一旦预约生效，机器会每天准时在预约好的时间开始工作。若机器侧面电源开关被关掉，预约会被清零，您需要重新再进行预约设置。

1. 将遥控器指向机器。

2. 按遥控器上的PLAN键进入预约模式，按方向键设定具体清扫时间。

3. 按PLAN键保存预约，若要取消，则将遥控器显示屏预约数字调至“00:00”。

\* 当设置时钟时间或预约时间时，所有操作都会有提示音进行确认；如果没有提示音确认，设置是无效的。



---

## 3. 产品操作

---

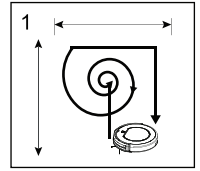
### 3.4 清扫模式

#### 1>. 自动清扫

在自动清扫模式下，机器会自动清扫房间，并依据不同的地面环境自行调节。

注意：

按主机或遥控器上的CLEAN键即可进入自动清扫模式。

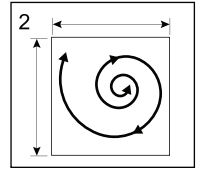


#### 2>. 定点清扫

将机器放在需重点清扫的区域旁边，按遥控器上的定点清扫键开始定点清扫。

注意：

手动开始定点清扫模式时，可按CLEAN键终止该模式。当清扫完成，该模式终止，机器会自动进入选择模式。

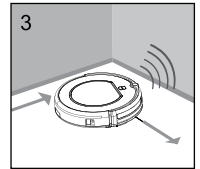


#### 3>. 沿边清扫

将机器放在墙边，按遥控器上的沿边清扫键开始沿边清扫。

注意：

手动开始沿边清扫模式时，可按CLEAN键终止该模式。或当找到充电座时，该模式会自动终止。



## 4. 产品维护

### 4.1 边刷清洁

边刷变脏时请对边刷进行清洁；若边刷已受损，可进行更换。

注意：左右边刷规格是一致的，无需左右对应，直接更换即可。

### 4.2 尘盒与滤网清洁

每次使用后，请及时清理和清洁尘盒、滤网，如下面所示。

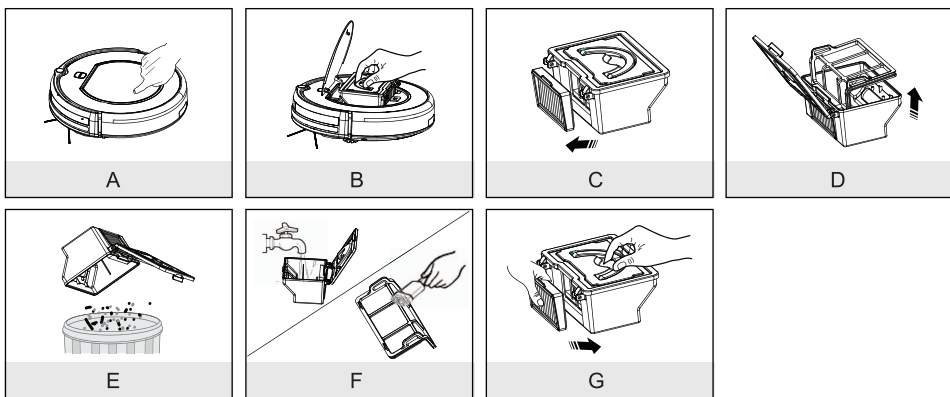
注意：

取出尘盒后请检查吸尘口是否有异物并清洁干净。

高效滤网使用15-30天后建议水洗一次。

初级滤网和高效滤网水洗后，请置于通风阴凉处风干，然后再使用。

高效滤网和初级滤网都是可以更换的附件。

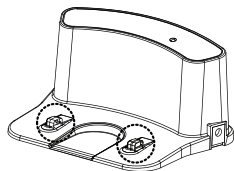
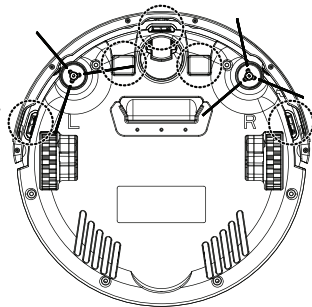


### 4.3 传感器及充电对接电极片清洁

用清洁工具或软布轻轻拭擦传感器及充电电极片，如右图。

注意：

充电座上的对接电极片有异物时也需及时清理干净。



---

## 5. 常见故障

---

### 5.1 警示代码表

当机器出现某些常见故障时，会以提示音提醒。

● 提示短音

序号	提示音	故障原因	解决方法
01	●	驱动轮或者边刷停止工作	检查驱动轮和边刷
02	● ●	传感器或缓冲防撞板 出错	清洁传感器， 轻晃缓冲防撞板，检查 是否有异物并清洁
03	● ● ●	主机被困住	将主机移至另外地方， 重新开机

注意：若上述方法无法解决问题，请尝试以下动作：

1. 重新打开主机底部的电源开关，重新启动机器；
2. 若重新开机也无法解决问题，请将机器送往售后服务中心维修。

## 6. 产品参数

主机型号	CEN250
工作电压 (V)	11.1
额定功率 (W)	20
充电座	
额定输出电压 (V)	19
额定输出电流 (A)	0.6
遥控器	
工作电压 (V)	3

\* 因产品持续改善需要，本公司保留对产品进行的任何技术、设计变更权利，解释权归本公司所有。





部件类别	有害物质					
	铅 (Pb) 及其化合物	汞 (Hg) 及其化合物	镉 (Cd) 及其化合物	六价铬 (Cr(VI)) 及其化合物	多溴联苯 (PBB)	多溴二苯醚 (PBDE)
塑胶件	○	○	○	○	○	○
五金件 (合金)	×	○	○	○	○	○
主机电路模块	×	○	○	○	○	○
电池	○	○	○	○	○	○
插头电源线 (金属)	×	○	○	○	○	○

○：表示该有害物质在该部件所有均质材料中的含量均在 GB/T 26572 现行有效版本规定的限量要求以下。

×：表示该有害物质至少在该部件的某一均质材料中的含量超出 GB/T 26572 现行有效版本规定的限量要求，且目前业界没有成熟的替代方案，符合欧盟 RoHS 指令环保要求。



本标识内数字表示产品在正常使用状态下的环保使用期限为 10 年。

## 合格证

生产日期: .....

检验员: .....



制造商名称：科沃斯机器人科技有限公司  
制造商地址：江苏省苏州市吴中区石湖西路 108 号

CEN250-IM2013R06