

# DEEBOT 8

## 地面清洁机器人 说明书

DM86G



衷心感谢您购买科沃斯优质出品的地面清洁机器人 DEEBOT！使用前请仔细阅读本说明书，并妥善保管以备日后参考。希望您使用愉快。

在使用中如遇任何问题，请联系我们的售后服务中心：☎ 400-779-4666，将有专业人员为您解答问题。

更多详情请至科沃斯官网：🌐 [www.ecovacs.com](http://www.ecovacs.com)

本资料产品以实物为准，我公司保留产品更新的权利，如有变动，恕不另行通知。

**再次感谢您选择 DEEBOT ！**

# 目录

---

<b>1. 安全规范</b> .....	2
<b>2. 产品组成</b> .....	3
2.1 部件名称 .....	3
2.2 技术参数 .....	5
<b>3. 产品使用</b> .....	6
3.1 使用前注意 .....	6
3.2 快速操作 .....	7
3.3 APP 下载及说明 .....	9
3.4 模式选择 .....	10
3.5 预约设置 .....	12
3.6 清洁布使用 .....	14
3.7 组件选择 .....	15
<b>4. 维护保养</b> .....	17
4.1 尘盒与滤材 .....	17
4.2 清洁布组件 .....	18
4.3 滚刷、吸尘口与边刷 .....	18
4.4 其他组件 .....	19
<b>5. 故障排除</b> .....	21

# 1. 安全规范

使用产品时，请保持一贯的警惕性，遵循以下事项：

**使用产品前请仔细阅读此说明书。**

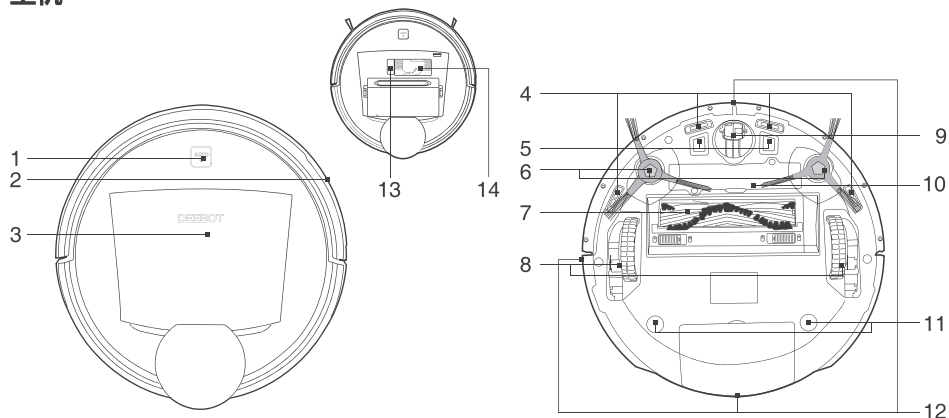
**请保存好说明书。**

1. 产品不能由 8 岁以下儿童或精神上有障碍的人使用。若需要使用，请在监护人的监督指导下进行。请不要让儿童骑坐在产品上，或将产品作为玩具玩耍。
2. 针对产品在清扫中可能出现的问题，应及早排除。清理地面上的电源线和细小物品避免产品在清洁过程中受阻。将地毯的边穗翻折到地毯下，并使垂挂的窗帘、桌布等不要接触地面。
3. 若存在诸如楼梯等悬空环境，请先测试产品看其是否可以检测到悬空区域边缘而不跌落。应在悬空区域边缘设置防护栏以防产品跌落。应确保该防护设施不会引发绊倒等人身伤害。
4. 请按照说明书的指示使用产品。仅使用制造商推荐或销售的附件。
5. 确保电源电压符合充电座上标注的电压。
6. 仅在室内家庭环境中使用。请勿在室外、商业及工业场所使用。
7. 仅使用制造商专配的原装可充电电池及充电座。严禁使用不可充电电池，电池规格信息请参考“技术参数”。
8. 使用产品前确保尘盒、过滤材料已安装到位。
9. 禁止在有明火或易碎物品的环境中使产品。
10. 禁止在极热（高于 40°C）或极冷（低于 -5°C）的环境中使产品。
11. 禁止人体的头发，衣服，手指等其他部位靠近产品的开口和运作部件。
12. 请勿在婴幼儿睡眠的房间里使产品。
13. 禁止在潮湿或有积水的地面上使产品。
14. 禁止产品吸取诸如石子，废纸等任何可能堵塞产品的物品。
15. 禁止产品吸取任何易燃物品，如汽油、打印机或复印件用调色剂和色粉。禁止在有易燃物品的清洁区域中使用产品。
16. 禁止产品吸取任何正在燃烧的物品，如香烟、火柴、灰烬及其它可能导致火灾的物品。
17. 禁止在吸口处放置物品。吸口堵塞时请勿使产品。清理吸口处的灰尘，棉絮，毛发等，确保吸口处空气流通顺畅。
18. 小心使电源线避免其损坏。禁止利用电源线拖拽或提拉产品及产品充电座，禁止将电源线当作提手，禁止把电源线夹在门缝里，禁止在尖角和拐角处拉动电源线。禁止产品在电线上运行，同时电源线应远离热源。
19. 如果电源线软线损坏，为了避免危险，必须由制造商、其维修部或类似部门的专业人员更换。
20. 禁止使损坏的充电座。
21. 请勿利用损坏的电源线或电源插座使产品。当产品因跌落、损坏、室外使用或进水导致无法正常工作时，请勿使产品。为避免伤害，产品应由制造商或其售后服务进行维修。
22. 在清洁和维护产品前请先关闭产品开关。
23. 在清洁和维护产品前必须先将插头从电源插座拔出。
24. 在废弃产品前，请先将产品从充电座上取下，关闭产品电源开关并取出电池。
25. 在废弃产品前，必须遵循当地法律法规移除并废弃产品电池。
26. 请遵循当地法律法规处理旧电池。
27. 即使在产品已严重受损的情况下也禁止焚烧产品，产品电池可能因此引发爆炸。
28. 若长时间不使用产品，请将产品断电。
29. 请依照说明书的指示使产品。因不当使用导致的任何损失及伤害，本公司概不负责。

## 2. 产品组成

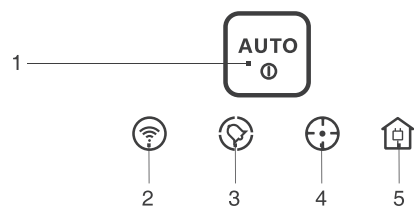
### 2.1 部件名称

#### 主机



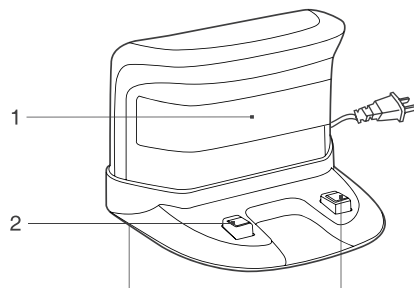
- |            |         |                         |
|------------|---------|-------------------------|
| 1. 控制面板    | 6. 边刷   | 11. 清洁布组件安装口            |
| 2. 红外防撞感应器 | 7. 滚刷   | 12. 红外信号接收器             |
| 3. 面盖      | 8. 驱动轮  | 13. 升级端口 (请在专业人士的指导下使用) |
| 4. 下视感应器   | 9. 万向轮  | 14. 新生代清理小工具            |
| 5. 充电极片    | 10. 电池组 |                         |

#### 控制面板



1. AUTO 键 (一键式启动或暂停)
2. WIFI 连接提示灯
3. 预约清扫提示灯
4. 定点清扫提示灯
5. 返回充电提示灯

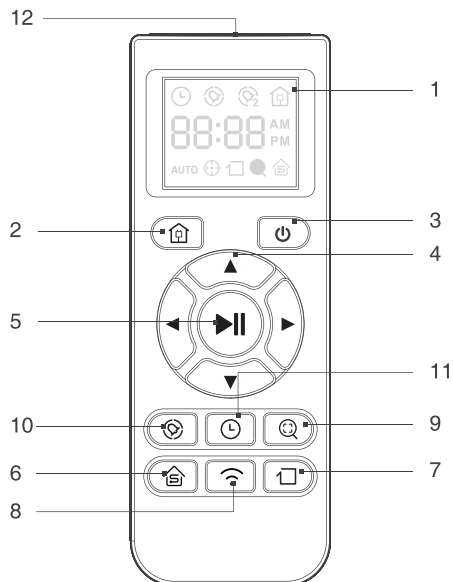
#### 充电座组件



1. 信号发射器
2. 充电极片

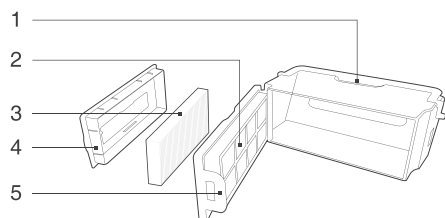
## 2. 产品组成

### 遥控器



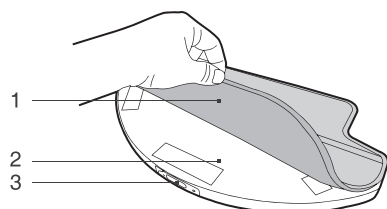
1. 显示屏
2. 返回充电键
3. AUTO 键
4. 方向键
5. 启动 / 暂停键
6. 单间模式键
7. 沿边模式键
8. WIFI 功能键
9. 深度清洁模式键
10. 定时预约键
11. 时间设置键
12. 红外信号发射器

### 尘盒



1. 尘盒提手
2. 初级滤网
3. 高效过滤 HEPA
4. 尘盒盖
5. 尘盒锁扣

### 清洁布组件



1. 干湿分离清洁布
2. 自主加湿蓄水器
3. 注水口

## 2. 产品组成

### 2.2 技术参数

<b>主机型号</b>	<b>DM86G</b>		
工作电压 (V)	14.8===	额定功率 (W)	50
<b>充电座型号</b>	<b>CH1465</b>		
额定输入电压 (V)	100-240~	额定输出电压 (V)	20===
额定输出电流 (A)	1	额定功率 (W)	20
<b>遥控器型号</b>	RC1507	输入电压 (V)	3===
<b>电池及规格</b>	<b>Li 电池 2850mAh</b>		

\* 因产品持续改善的需要，本公司保留对产品进行的任何技术、设计变更权利，解释权归本公司所有。

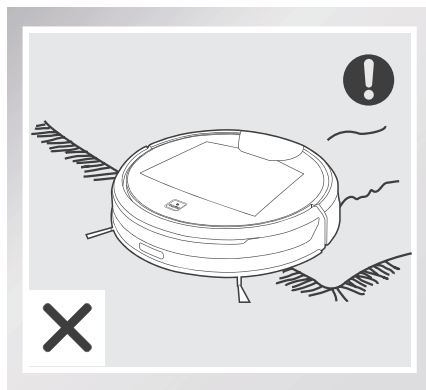
## 3. 产品使用

### 3.1 使用前注意

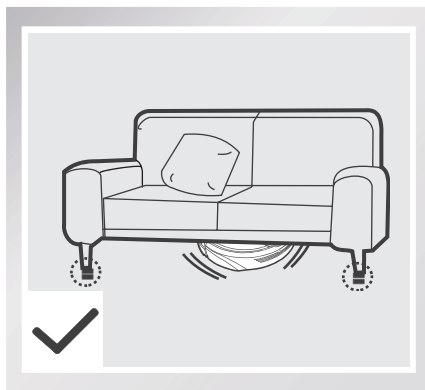
因家居环境的复杂程度不同，主机在一次清扫的过程中可能会出现漏扫的情况，为了达到更好的清洁效果，建议您每天坚持使用，并在清扫前为主机排除一些不友好的障碍，主机定会还您一个洁净的家。



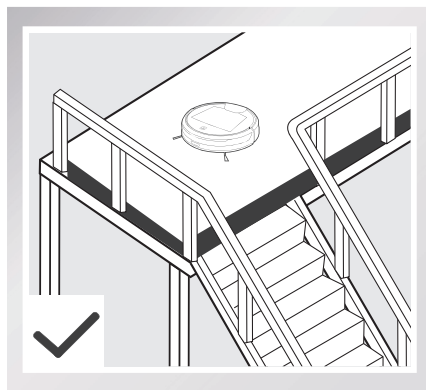
散落地面的电源线等杂物可能绊住或缠绕产品，使用前请务必移除。



请将地毯流苏边卷起或在短毛地毯上使用。



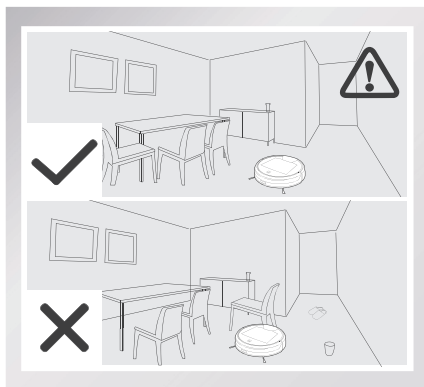
家居底部不足 10cm 的空隙可能卡住产品，若需清扫，请垫高家具。



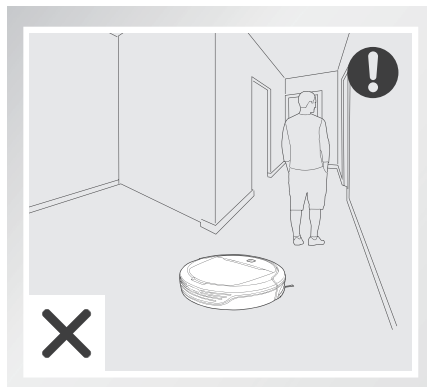
复式层边缘应放置防护栏确保产品安全运行。



### 3. 产品使用



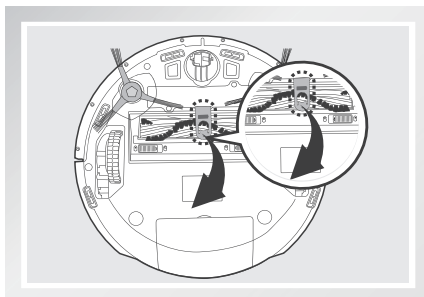
请将家中的桌椅等家具和家电摆放整齐，避免主机在清扫过程中被卡住，让主机顺利清扫还您一个洁净如新的家。



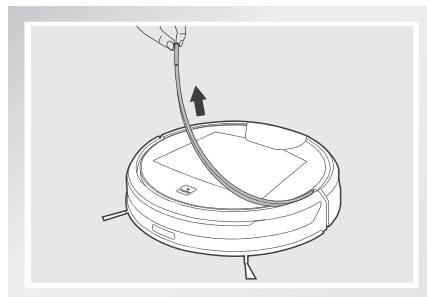
请不要站在门槛和过道等狭窄的地方，避免主机漏扫。

### 3.2 快速操作

\* 首次使用之前，请务必移除电池绝缘带，以确保正常开机和充电。

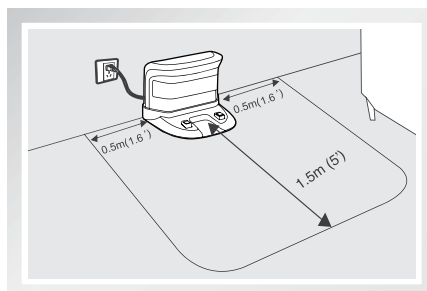


\* 首次使用之前，请务必移除主机撞板上的防护条，以确保主机正常使用。



#### 1 充电准备

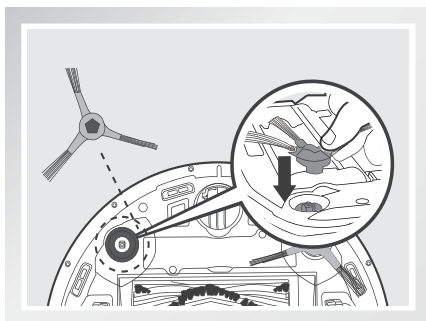
- 安放充电座：将充电座平坦靠墙放置，左右 0.5m 及前方 1.5m 内不要放置物品。且不能有镜子等反射面较强的物体。
- 连接电源。



## 3. 产品使用

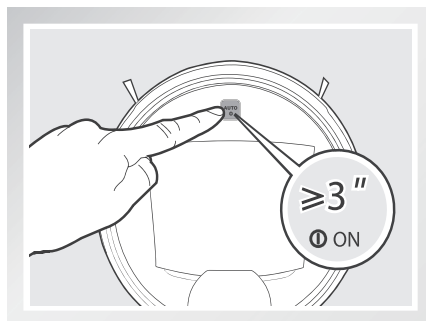
### 2 安装边刷

- 请根据卡槽颜色——对应安装边刷，保证两只边刷安装到位。



### 3 打开主机

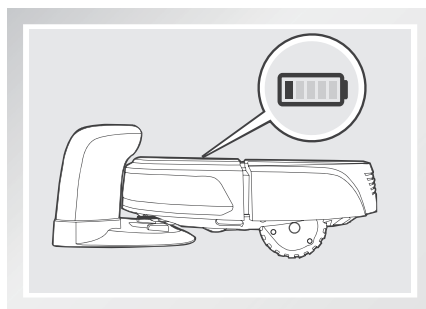
- 长按主机  键至  键指示灯亮，开机成功。





### 4 主机充电

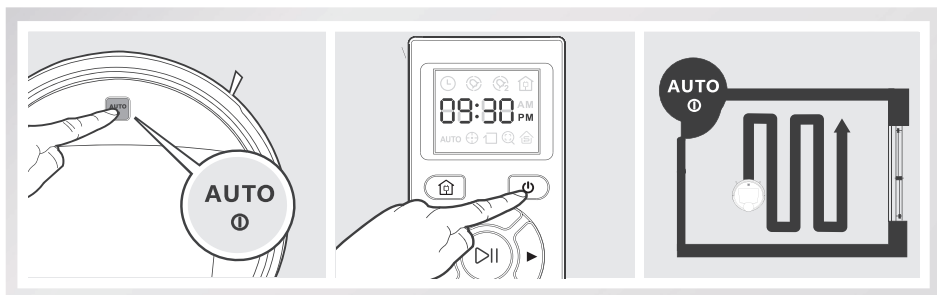
- 将主机放至充电座，注意对准充电极片。

- \* 指示灯闪烁，充电中；指示灯常亮，充电完成。首次使用，请连续充电 5 小时左右；
- \* 主机充电时，请勿安装清洁布组件。





### 5 启动清扫

- 短按主机  键或遥控器  键，主机  键闪烁（主机正在启动规划清扫程序），请耐心等待至  键常亮，主机启动自动清扫模式。

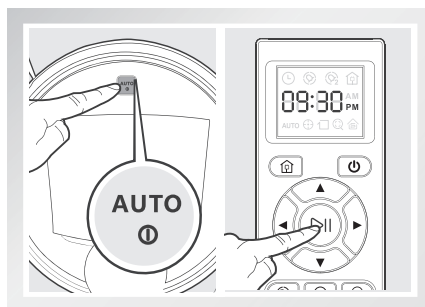


- \* AUTO 模式下,主机开始以弓字形路线规划清扫,清扫过程中自动感知遗漏区域并进行智能补漏,清洁更高效。
- \* 主机在工作过程中自主进行路线规划,若人为搬动或用遥控器操控,主机会重新规划路线,对已清扫区域将重新清扫,为保证工作效率,请勿随意操控主机。
- \* 主机在工作过程中会出现短暂的停留(思考判断需补漏区域或路径规划),请耐心等待,停顿次数和时间视家居环境复杂程度而定。

### 6 暂停工作

- 按下主机上  键或按下遥控器  键,主机暂停工作。

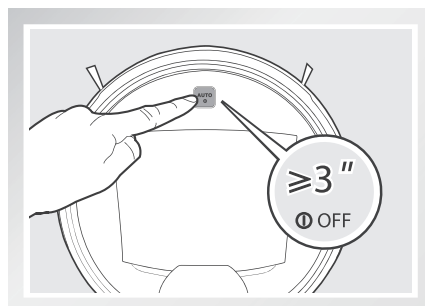
- \* 主机暂停后再次启动清扫,主机会重新规划路线,对已清扫的区域可能重新清扫。
- \* 主机处于待机状态超过 10 分钟,会自动进入休眠状态,请将主机搬至充电座上激活即可唤醒主机。



### 7 关机

- 长按主机  键至  键指示灯灭,关机成功。

- \* 主机结束工作后,建议勿关机;保持主机在充电状态,以便其更好的进行下一次的工作。



## 3. 产品使用

### 3.3 APP 下载及说明

本产品支持手机 APP 远程操控，扫描对应二维码，下载并安装产品 APP。

- \* 此 APP 适用于 IOS9.0 和 Android4.0 及以上版本的手机，若手机版本过低，请先升级。您也可前往 App Store 或各大安卓商店搜索“科沃斯机器人”下载，安装 APP。
- \* 更多功能，请参考 APP 界面提示及说明。



### 3.4 模式选择

为适应不同地面状况，实现深度清洁，本产品设有多种清扫模式，可按需通过遥控器，APP 进行选择。

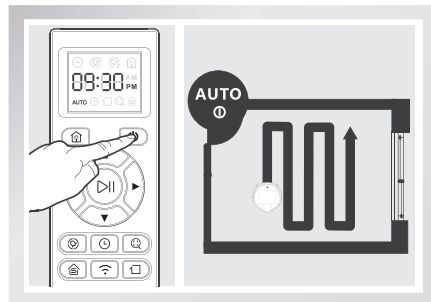
- \* 通过遥控器可直接切换任意模式。

#### 1 AUTO 模式

- 最常用的清扫模式，主机开始以弓字形路线规划清扫，清扫过程中自动感知遗漏区域并进行智能补漏，清洁更高效。

\* 主机在工作过程中自主进行路线规划，若人为搬动或用遥控器操控，主机会重新规划路线，对已清扫区域将重新清扫，为保证工作效率，请勿随意操控主机。

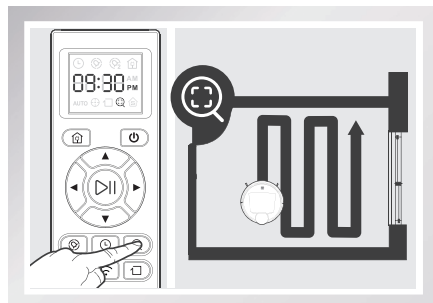
\* 主机在工作过程中通常会出现短暂的停留（思考判断需补漏区域或路径规划），请耐心等待，停顿次数和时间视家居环境复杂程度而定。



#### 2 深度清洁模式

- 当主机处于深度清洁模式工作时，主机自动提升吸力，深度劲吸，清洁更细致。

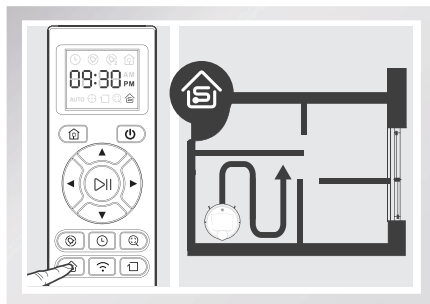
\* 通过  键，可进行 MAX 吸力清洁，再次按下  键，即可恢复标准吸力清洁。



### 3 单间模式

- 当只需求清洁单个房间时，可选择单间模式工作，主机在小房间内集中清扫，清扫完返回原点。

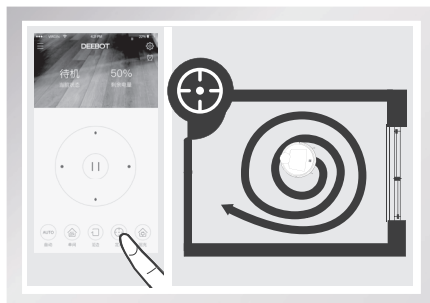
\* 使用单间模式清洁时，为了能使主机更好地完成工作，请把房门关好。  
\* 为了能有更好的清洁效果，建议单间清洁的面积在 30m<sup>2</sup> 以内。



### 4 定点清扫模式

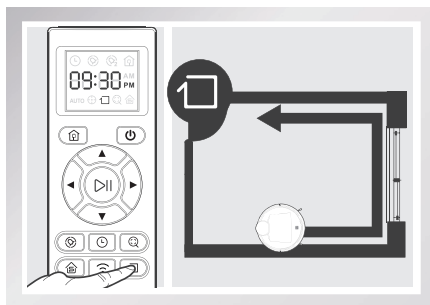
- 适用于垃圾较为集中的地面环境，主机在指定区域以“螺旋形”路线进行集中清扫，清扫完返回原点，停止工作。

\* 此功能只能通过 APP 实现。




### 5 沿边模式

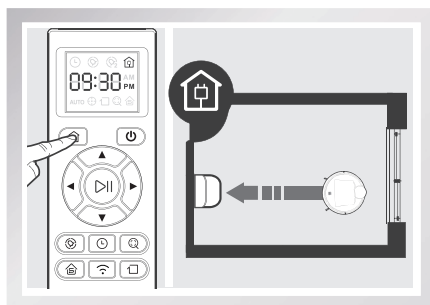
- 针对室内边角处进行清扫，主机沿固定物体（如 墙壁）的周边进行清扫，沿边工作结束返回充电座。



### 6 返回充电模式

- 主机在清扫过程中，能感知自身电量不足，自主启动“返回充电”模式，自动寻找充电座进行充电

\* 也可通过遥控器上的  键设置，指令主机启动“返回充电”模式。





## 3. 产品使用


### 3.5 预约设置

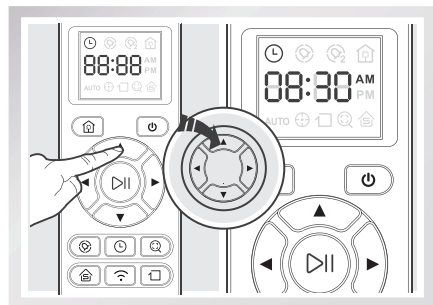
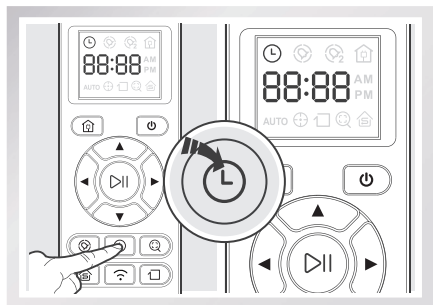
为方便清扫，本产品设有“预约”功能，您可通过遥控器或 APP 向主机发出指令。预约成功后，主机将每天按所设时间自动执行清扫工作。

- \* 本遥控器为 12 小时制，AM【夜里 12:00- 中午 11:59】和 PM【中午 12:00- 夜里 11:59】自动切换。
- \* 预约设置前请先校对并设置好当前时间。

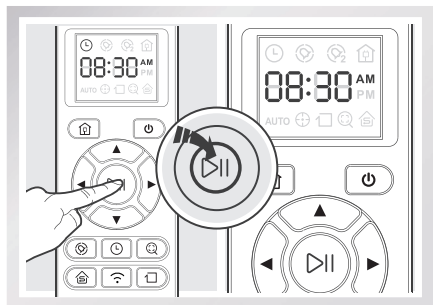
#### 1 设置当前时间

短按  键，遥控器显示屏  图标及 88:88 时钟区域闪烁。

通过  键调整数字大小、 键切换时钟、分钟及时段，设置当前时间。





时间调整完毕，按  键、语音提示当前时间设置成功。

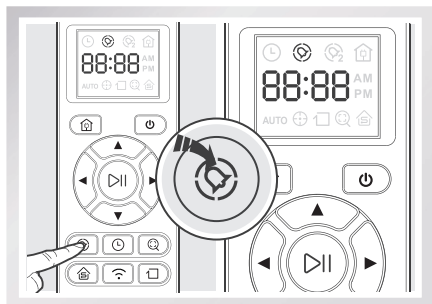



- \* 若未按  键保存，则当前时间设置不成功。

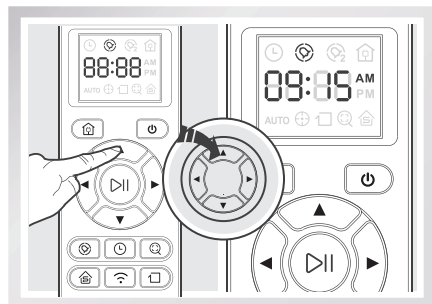
## 3. 产品使用


### 2 定时预约

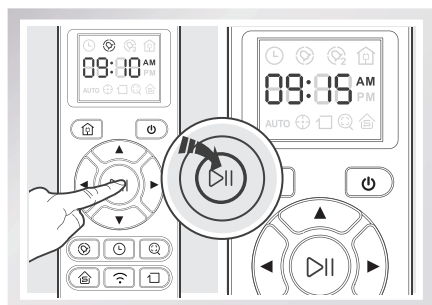
短按  键，遥控器显示屏  图标及 88:88 时钟区域闪烁。





通过  调整预约时间点。

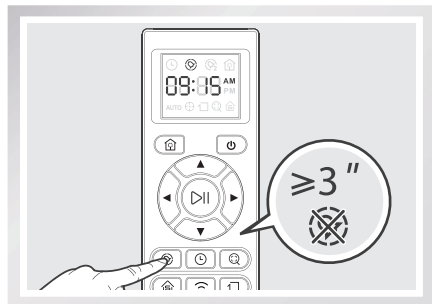


预约时间调整完毕，按  键保存。主机发出语音提示，预约成功，主机每天将在预约时间点自动清扫。



### 3 取消预约设置

长按  键，至遥控器显示屏中  图标消失，语音提示取消预约成功。



### 3. 产品使用

#### 预约二：APP 预约

APP 预约：一周七天，每天可预约不同的时间点。

APP 会自主校准当前时间，创建定时清扫时，相邻两次预约时间建议间隔 7 小时。如需取消，在 APP 定时设置界面，取消预约即可。



### 3.6 清洁布使用

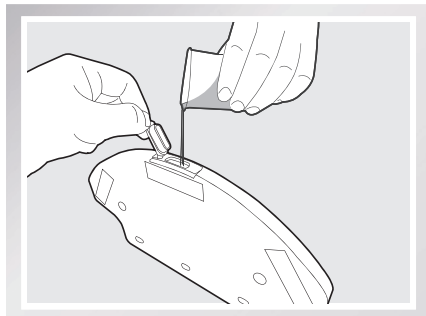
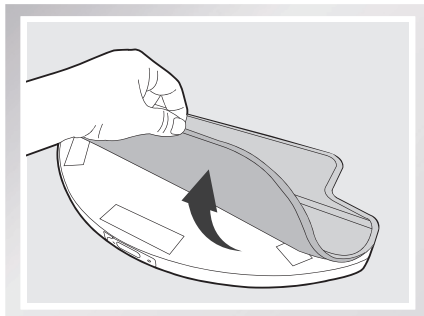


- \* 主机在拖地过程中，若中途加水或清理抹布暂停工作，再次启动时主机会重新规划路线，对已清扫区域将重新清扫，为了达到更好的清洁效果，主机在拖地时建议选择单间模式。
- \* 若需清扫第二个房间时，建议手动将主机搬至相应房间并视实际情况为蓄水器加水或清理抹布。
- \* 若有多个房间拖地需求，清扫前请参考第二点。

本产品配有清洁布组件，可按如下方式按需安装使用，具体清理保养方式请参考维护保养章节。

- \* 请勿在地毯上使用清洁布组件。
- \* 清洁中，请保持关注，及时加水或清理，加水时需取下蓄水器。
- \* 充电时，请务必移除清洁布组件。

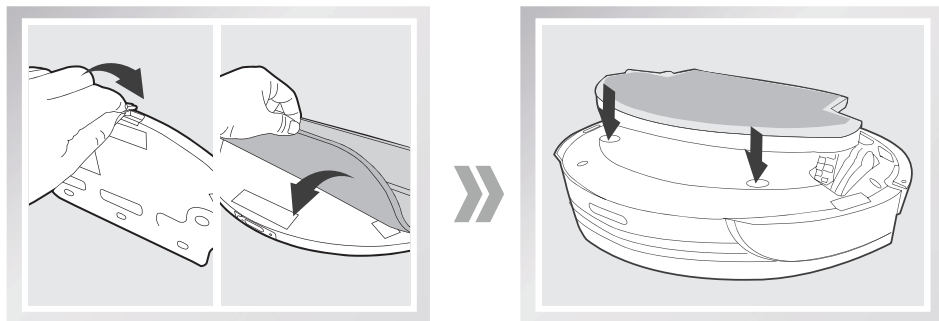
**加水：**取下清洁布，打开注水口盖，用量杯接足量水，将水缓慢注入蓄水器中。



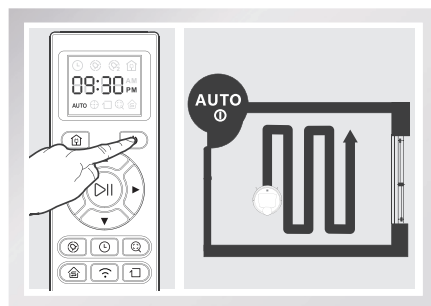


### 3. 产品使用

**安装：**盖紧注水口盖，将清洁布两边固定角沿抹布支架下端套入并黏贴好清洁布，将清洁布组件安装至主机底部。



**拖地：**按需启动任意清洁模式，主机同步执行清扫、拖地工作。



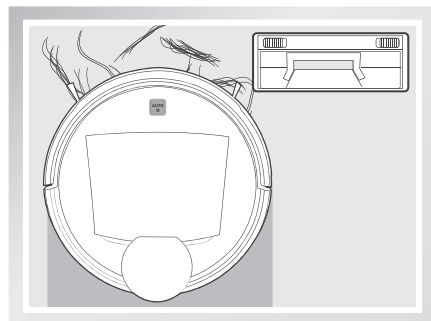
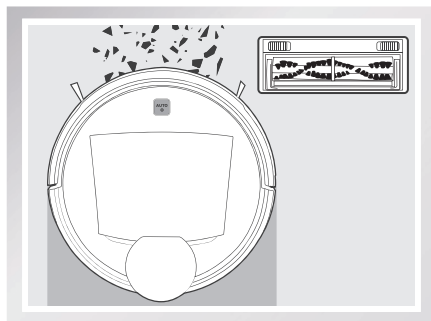
## 3. 产品使用

### 3.7 组件选择

本产品配有不同组件，请按需选择。清理方法，请参考本说明书中【维护保养】章节。

**滚刷组件：**深入地板缝隙，强力拾尘，彻底清扫，扫抛一体。

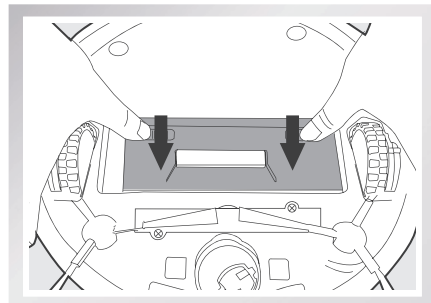
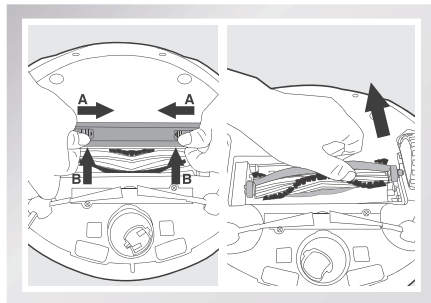
**吸口组件：**日常清扫，主要应对毛发缠绕等困扰。



#### 吸口安装

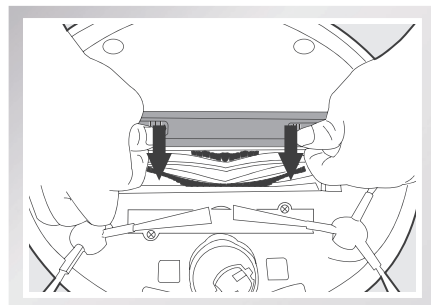
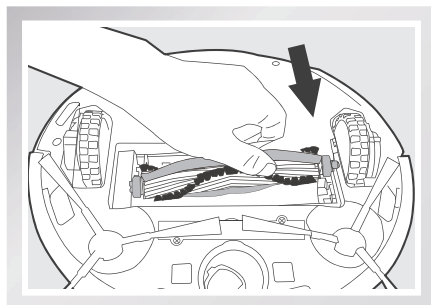
取下滚刷盖板，取出滚刷；

安装吸口盖板，按压至成功锁定。



#### 滚刷安装

将滚刷插入滚刷槽，安装滚刷盖板。安装锁定成功。

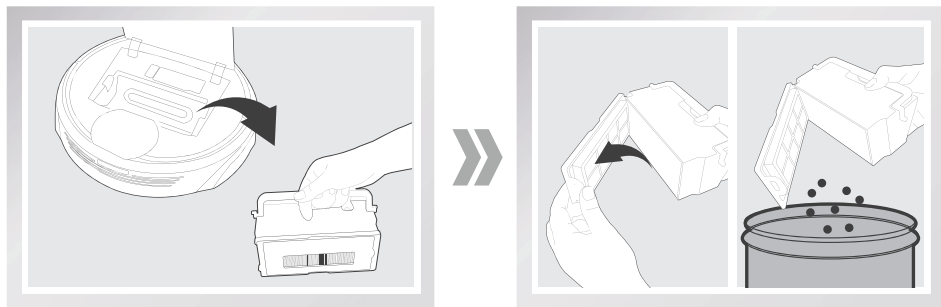


## 4. 维护保养

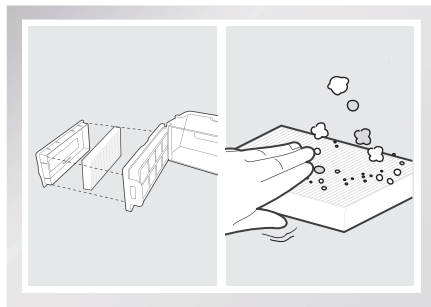
\* 对主机及其配件进行清理维护前，请关闭主机，拔下充电座电源。

### 4.1 尘盒与滤材

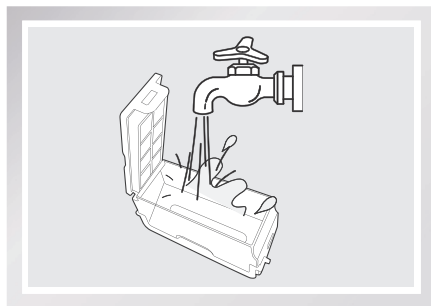
取出尘盒，打开尘盒锁扣，清理垃圾。



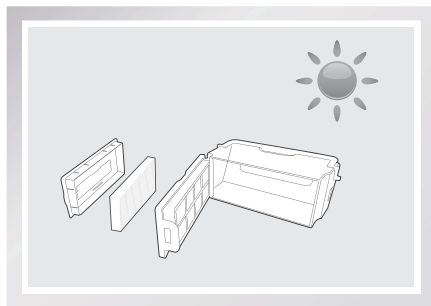
滤材组件，高级过滤 HEPA 不建议水洗，可轻拍去灰。



冲洗尘盒和初级滤网。



晾晒尘盒及滤材组件，保持干燥以保证其使用寿命。

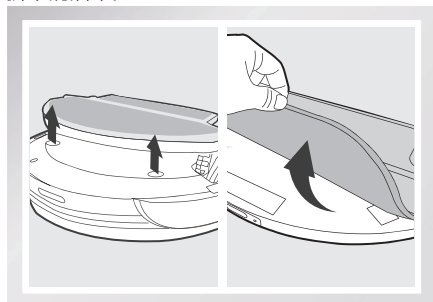


## 4. 维护保养

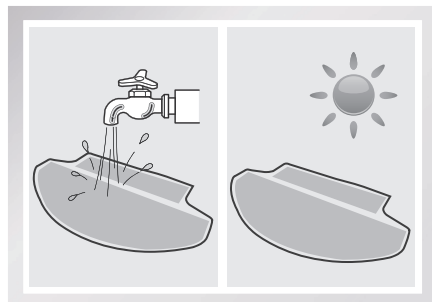
### 4.2 清洁布组件

#### 清理清洁布

**拆下:** 拖地完毕, 从主机底部取下清洁布组件, 拆下清洁布。

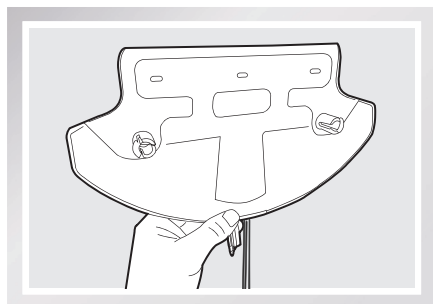


**保养:** 清洗抹布, 放平晾干。

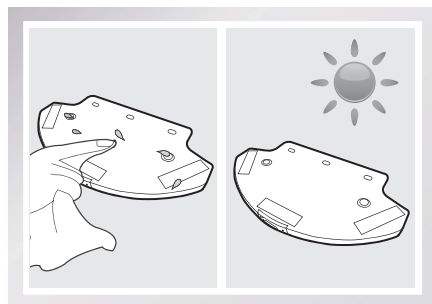


#### 清理自主加湿蓄水器

**拆下:** 拖地完毕, 从主机底部取下清洁布组件, 倒掉水箱内剩余的水。



**保养:** 擦干蓄水器, 并晾干。

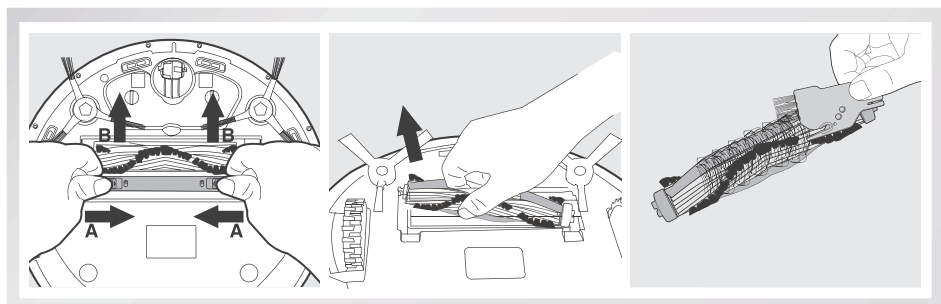


### 4.3 滚刷, 吸尘口与边刷

\* 配合使用新生代清理小工具, 清理配件, 效果更佳。

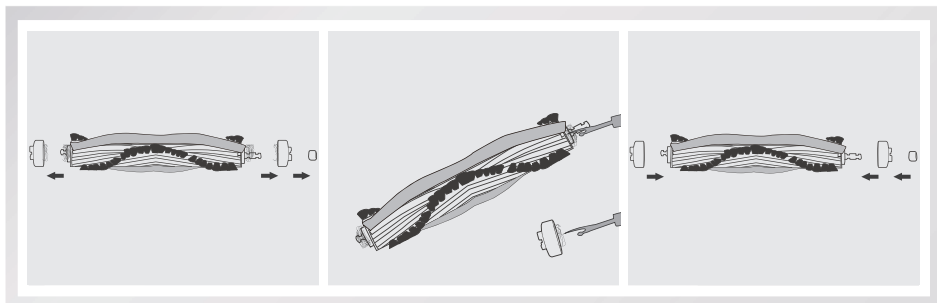
#### 清理滚刷

取出滚刷, 割开缠绕在滚刷上的毛发, 便于清理。



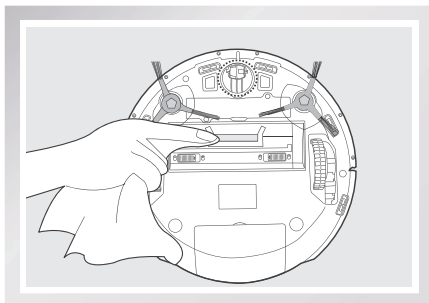
## 4. 维护保养

拔出滚刷两端盖帽，用尖头物件清理滚刷轴心端口和盖帽中的毛发，方便滚刷更好地进行工作。



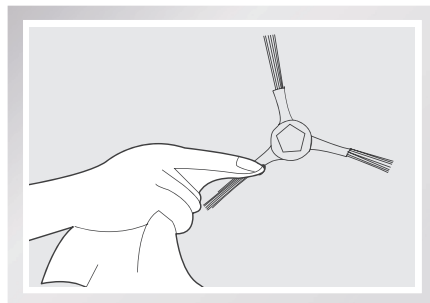
### 清理吸尘口

若吸尘口积灰较多，请使用抹布进行清理。



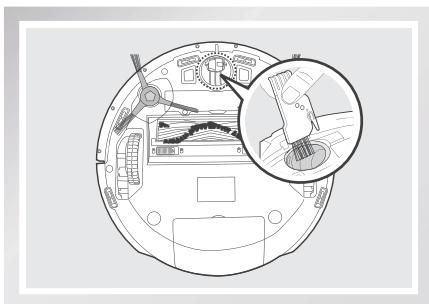
### 清理边刷

拔出边刷，用干净的清洁布擦拭干净。

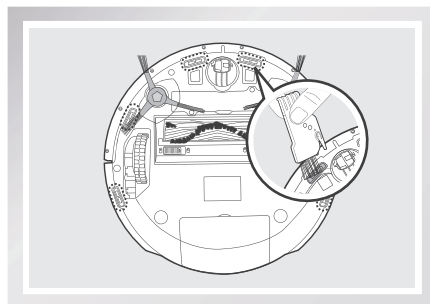


## 4.4 其他组件

清理万向轮，减少毛发缠绕。

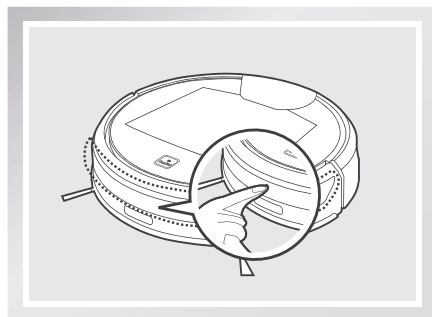


清理下视感应器，保证感应器灵敏度。

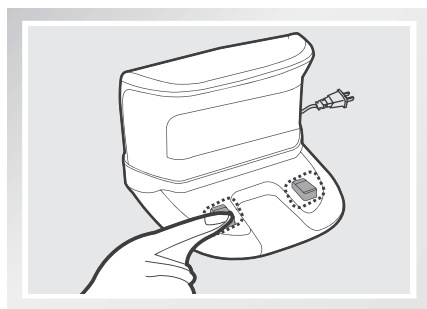
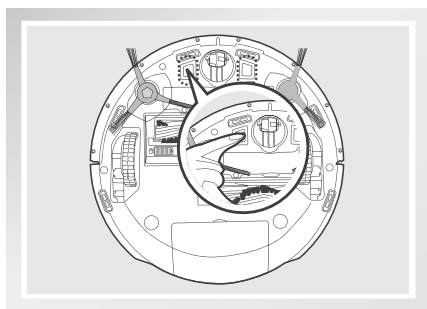


## 4. 维护保养

清理红外防撞感应器，保证感应器灵敏度。



清理充电极片，请使用干抹布分别清理主机底部或充电座的充电极片。



- \* 若长期使用本产品，请取出电池妥善保存。若出现电池漏液情况，请移除电池，并将电池槽擦拭干净。
- \* 本产品使用高寿命电池，无需经常更换。若需更换，可联系本公司售后服务。

## 5. 故障排除

产品使用过程中，若遇以下情况。可对照查询，自主解决。

序号	故障情况	可能原因	解决方法
1	主机无法充电	主机与充电座的充电极片未充分接触。	确保主机与充电座的充电极片充分对接。
		充电座电源被关闭，主机电源开关已打开，导致电量损耗。	主机不执行工作时，建议使其保持充电状态，以便更好的进行下一次工作。
2	主机无法返回充电座	充电座摆放位置不正确。	参照 3.2 节 { 快速操作 } 部分按照充电准备重新安放充电座。
3	主机工作时陷入困境。	主机被地面上散乱电线、下垂的窗帘布或地毯须边等缠绕或阻碍。	主机将会自主尝试各种方法脱困，若未能脱困，建议手动帮助。
		边刷卡住，转速慢导致机器扫扫停停，发出报警。	清除边刷上的缠绕物，检测机器运行是否正常，如果依然转速慢则联系售后服务部门。
		滚刷不转，卡死，转速慢导致机器扫扫停停，发出报警。	拆下滚刷盖板，取出滚刷，清除滚刷上的缠绕物。在清理后检测滚刷轴承是否能正常转动，如转不动需要更换滚刷组件。
4	未清扫完毕，主机返回充电。	主机工作中能感知电量不足，自动返回充电。	对主机进行充电。
		木质地板、瓷砖等平整地面主机工作速度及时间长短不同。	主机的工作时间，因房间复杂程度、垃圾量和清扫模式不同而有差异。
5	主机未按预约时间自动清扫	定时预约已取消	根据【预约设置】部分预约定时。
		主机电源开关未开，主机在关闭状态无法按照约定时间自行工作。	打开主机电源开关。
		主机电量不足。	主机待机时，应保持在充电座上充电状态，确保其随时有充足电量工作。
		主机部件被垃圾堵塞、缠绕。	关闭电源，清理尘盒之后将主机底部朝上。分别清理各部件。
		遥控器当前时间设置不正确 根据 3.5 节【设置当前时间】正确设置当前时间。	定时预约已取消 根据 3.5 节【预约设置】部分预约定时。

## 5. 故障排除

序号	故障情况	可能原因	解决方法
6	主机漏扫	家居环境复杂	请参照 3.1 节【注意事项】将家居摆放整齐。
		清扫频率低	为了能达到更好的清洁效果，建议您每天坚持使用。
7	遥控器失灵（遥控器有效控制范围是 5 米）。	遥控器电池电量不足。	更换新电池并正确安装。
		电源开关未打开或主机电量不足。	确保主机电源开关已开启，并有充足电量完成操作。
		遥控器红外线发射或者主机接收器脏污，无法发射或者接受信号。	用干净棉布擦拭遥控器的红外线发射器及主机的红外线接收器。
		主机附近有产生红外线的设备干扰信号。	避免在其它红外线设备附近使用遥控器。



部件类别	有害物质					
	铅 (Pb) 及其化合物	汞 (Hg) 及其化合物	镉 (Cd) 及其化合物	六价铬 (Cr(VI)) 及其化合物	多溴联苯 (PBB)	多溴二苯醚 (PBDE)
塑胶件	○	○	○	○	○	○
五金件 (合金)	×	○	○	○	○	○
主机电路模块	×	○	○	○	○	○
电池	○	○	○	○	○	○
插头电源线 (金属)	×	○	○	○	○	○

○：表示该有害物质在该部件所有均质材料中的含量均在 GB/T 26572 现行有效版本规定的限量要求以下。

×：表示该有害物质至少在该部件的某一均质材料中的含量超出 GB/T 26572 现行有效版本规定的限量要求，且目前业界没有成熟的替代方案，符合欧盟 RoHS 指令环保要求。



本标识内数字表示产品在正常使用状态下的环保使用期限为 10 年。

#### 执行标准

GB4706.1 - 2005 GB4706.7 - 2014

GB4343.1 - 2009 GB17625.1 - 2012

## 合格证

生产日期: .....

检验员: .....





制造商名称：科沃斯机器人股份有限公司  
制造商地址：江苏省苏州市吴中区石湖西路 108 号

DM86G-IM2016R04