

# DEEBOT

## 说明书

Instruction Manual



官网正品验证  
享受更好服务

**ECOVACS**  
ROBOTICS

衷心感谢您购买科沃斯优质出品的地面清洁机器人 DEEBOT！希望您使用愉快。

若遇到此说明书无法解决的问题，请联系我们的售后服务中心：**400-779-4666**，将有专业人员为您解答问题。

更多详情请至科沃斯官网：[www.ecovacs.com](http://www.ecovacs.com)

本资料产品以实物为准，我公司保留产品更新的权利，如有变动，恕不另行通知。

**再次感谢您选择 DEEBOT!**

# 目录

---

<b>1. 安全规范</b> .....	2
<b>2. 产品组成</b> .....	3
2.1 部件名称 .....	3
2.2 技术参数 .....	5
<b>3. 产品使用</b> .....	6
3.1 注意事项 .....	6
3.2 快速操作 .....	7
3.3 清洁模式 .....	9
3.4 预约设置 .....	10
3.5 水箱、渗水抹布组件使用 .....	11
<b>4. 维护保养</b> .....	13
4.1 尘盒与滤材 .....	13
4.2 水箱与渗水抹布组件 .....	14
4.3 吸尘口与边刷 .....	16
4.4 其他组件 .....	16
<b>5. 灯效及提示音</b> .....	18
<b>6. 故障排除</b> .....	19

# 1. 安全规范

使用产品时，请保持一贯的警惕性，遵循以下事项：

**使用产品前请仔细阅读此说明书。**

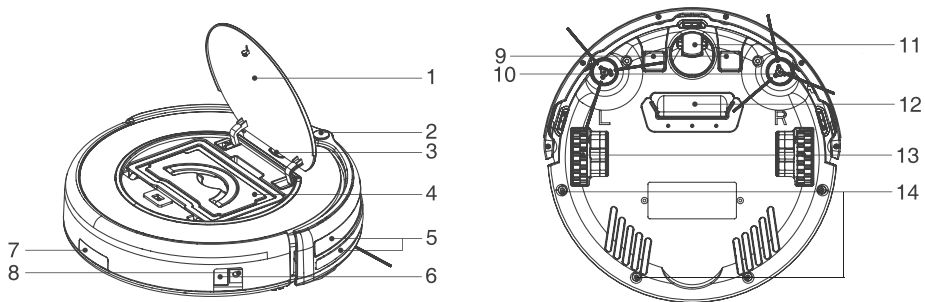
**请保存好说明书。**

1. 产品不能由 8 岁以下儿童或精神上有障碍的人使用。若需要使用，请在监护人的监督指导下进行。请不要让儿童骑坐在产品上，或将产品作为玩具玩耍。
2. 针对产品在清扫中可能出现的问题，应及早排除。清理地面上的电源线和细小物品避免产品在清洁过程中受阻。将地毯的边穗翻折到地毯下，并使垂挂的窗帘、桌布等不要接触地面。
3. 若存在诸如楼梯等悬空环境，请先测试产品看其是否可以检测到悬空区域边缘而不跌落。应在悬空区域边缘设置防护栏以防产品跌落。应确保该防护设施不会引发绊倒等人身伤害。
4. 请按照说明书的指示使用产品。仅使用制造商推荐或销售的附件。
5. 确保电源电压符合充电座上标注的电压。
6. 仅在室内家庭环境中使用。请勿在室外、商业及工业场所使用。
7. 仅使用制造商专配的原装可充电电池及充电座。严禁使用不可充电电池，电池规格信息请参考“技术参数”。
8. 使用产品前确保尘盒、过滤材料已安装到位。
9. 禁止在有明火或易碎物品的环境中使产品。
10. 禁止在极热（高于 40°C）或极冷（低于 -5°C）的环境中使产品。
11. 禁止人体的头发，衣服，手指等其他部位靠近产品的开口和运作部件。
12. 请勿在婴幼儿睡眠的房间里使用产品。
13. 禁止在潮湿或有积水的地面上使用产品。
14. 禁止产品吸取诸如石子，废纸等任何可能堵塞产品的物品。
15. 禁止产品吸取任何易燃物品，如汽油、打印机或复印件用调色剂和色粉。禁止在有易燃物品的清洁区域中使用产品。
16. 禁止产品吸取任何正在燃烧的物品，如香烟、火柴、灰烬及其它可能导致火灾的物品。
17. 禁止在吸口处放置物品。吸口堵塞时请勿使用产品。清理吸口处的灰尘，棉絮，毛发等，确保吸口处空气流通顺畅。
18. 小心使用电源线避免其损坏。禁止利用电源线拖拽或提拉产品及产品充电座，禁止将电源线当作提手，禁止把电源线夹在门缝里，禁止在尖角和拐角处拉动电源线。禁止产品在电源线上运行，同时电源线应远离热源。
19. 如果电源线软线损坏，为了避免危险，必须由制造商、其维修部或类似部门的专业人员更换。
20. 禁止使用损坏的充电座。
21. 请勿利用损坏的电源线或电源插座使用产品。当产品因跌落、损坏、室外使用或进水导致无法正常工作时，请勿使用产品。为避免伤害，产品应由制造商或其售后服务进行维修。
22. 在清洁和维护产品前请先关闭产品开关。
23. 在清洁和维护产品前必须先将插头从电源插座拔出。
24. 在废弃产品前，请先将产品从充电座上取下，关闭产品电源开关并取出电池。
25. 在废弃产品前，必须遵循当地法律法规移除并废弃产品电池。
26. 请遵循当地法律法规处理旧电池。
27. 即使在产品已严重受损的情况下也禁止焚烧产品，产品电池可能因此引发爆炸。
28. 若长时间不使用产品，请将产品断电。
29. 请依照说明书的指示使用产品。因不当使用导致的任何损失及伤害，本公司概不负责。

## 2. 产品组成

### 2.1 部件名称

#### 主机



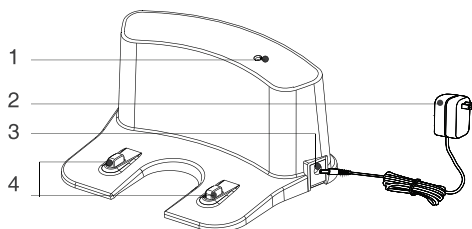
- |            |            |         |               |
|------------|------------|---------|---------------|
| 1. 面盖      | 5. 红外缓冲防撞板 | 9. 充电极片 | 13. 驱动轮       |
| 2. 红外信号接收器 | 6. 电源开关    | 10. 边刷  | 14. 渗水抹布支架安装口 |
| 3. 控制面板    | 7. 红外信号接收器 | 11. 万向轮 |               |
| 4. 尘盒 / 水箱 | 8. 适配器插孔   | 12. 吸尘口 |               |

#### 控制面板



- |                  |
|------------------|
| 1. 清扫键（一键式启动或暂停） |
|------------------|

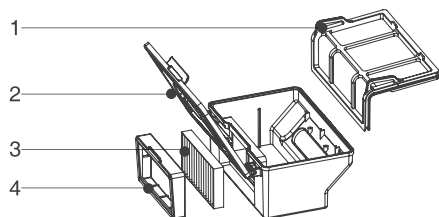
#### 充电座组件



- |          |
|----------|
| 1. 信号指示灯 |
| 2. 适配器   |
| 3. 适配器插孔 |
| 4. 充电极片  |

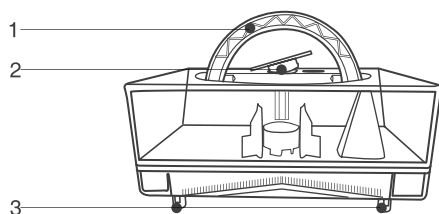
## 2. 产品组成

### 尘盒



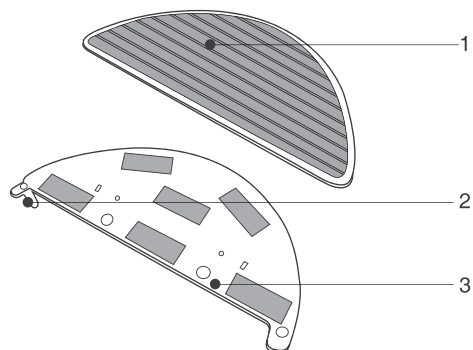
1. 初级滤网
2. 尘盒盖
3. 高效过滤 HEPA
4. HEPA 支架

### 水箱



1. 水箱提手
2. 注水口
3. 出水口

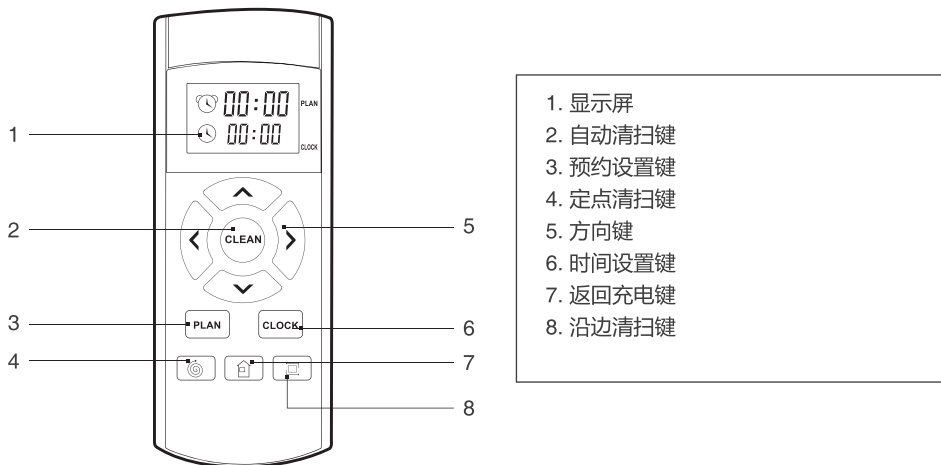
### 渗水抹布组件



1. 渗水抹布
2. 渗水抹布支架固定脚
3. 渗水抹布支架

## 2. 产品组成

### 遥控器



- \* 使用前请安装两颗 AAA/R03 型电池。
- \* 若长时间不使用遥控器，请将电池取出。
- \* 遥控器有效操作范围是 5m。

### 2.2 技术参数

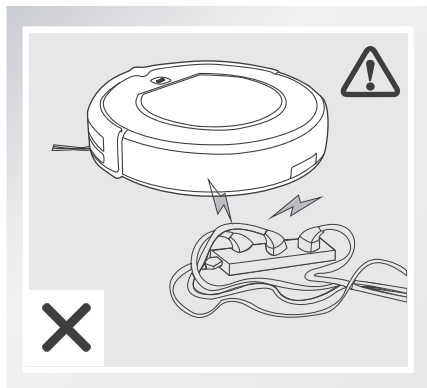
主机型号	CR250
工作电压 (V)	11.1 <sup>---</sup>
额定功率 (W)	20
<b>充电座</b>	
额定输出电压 (V)	19 <sup>---</sup>
额定输出电流 (A)	0.6
<b>遥控器</b>	
工作电压 (V)	3 <sup>---</sup>
主机电池规格	锂电 SC2600mAh

\* 因产品持续改善需要，本公司保留对产品进行的任何技术、设计变更权利，解释权归本公司所有。

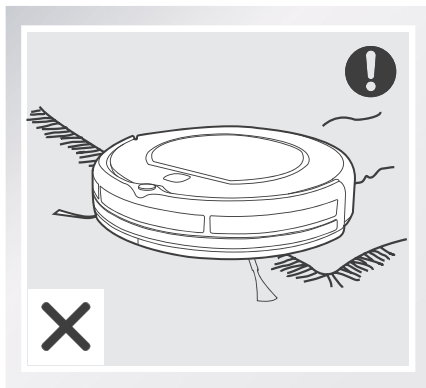
## 3. 产品使用

### 3.1 注意事项

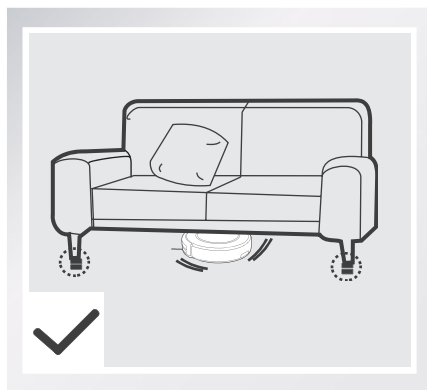
主机工作前，请参考如下指引检查清扫区域。



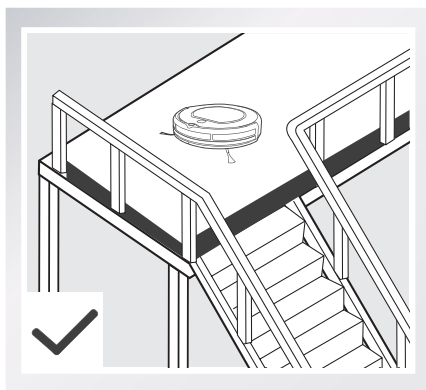
散落地面的电源线等杂物可能绊住或缠绕产品，使用前请务必移除。



请将地毯流苏边卷起或在短毛地毯上工作。



家居底部不足 8cm 的空隙可能卡住产品，若需清扫，请垫高家具。



复式层边缘应放置防护栏确保产品安全运行。

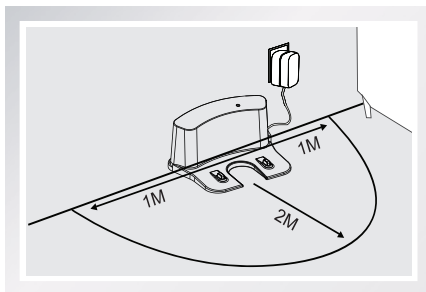


### 3.2 快速操作

#### 1 充电准备

- 安放充电座：将充电座平坦靠墙放置，左右 1m 及前方 2m 内不要放置物品，且不要有镜子等反射面较强的物体。
- 连接电源：插上适配器，连上电源。

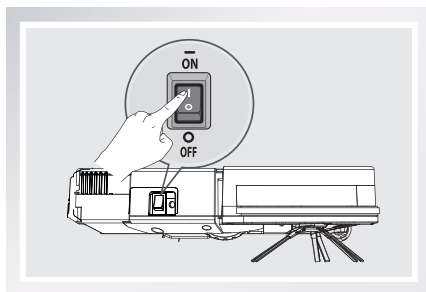
\* 连上电源之后，充电座上的指示灯会常亮。



#### 2 打开主机

- 将主机侧面电源开关拨至“I”，主机 CLEAN 键绿灯闪烁，开机成功。

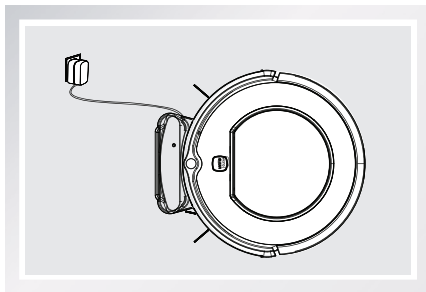
\* 如果 15s 内没有对主机进行操作或直接长按 CLEAN 约 3s，主机将会进入睡眠模式。



#### 3 主机充电

- 将主机放至充电座，注意对准充电极片。

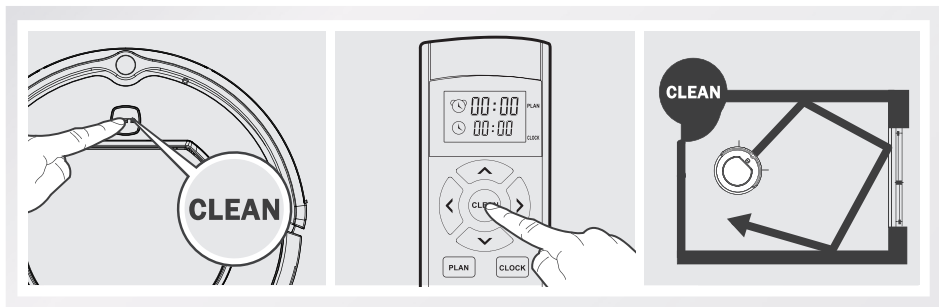
\* 充电前，请确保主机开机。  
\* 充电时，请勿放置水箱。  
\* 充电时，主机 CLEAN 键橙灯闪烁；充电完成，主机 CLEAN 键绿灯常亮。



## 3. 产品使用

### 4 启动清扫

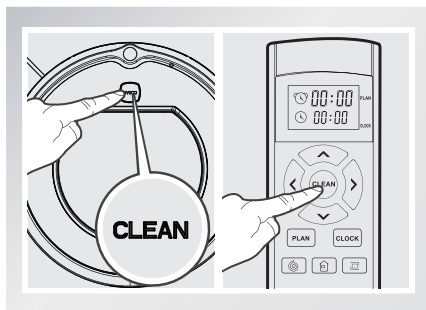
- 主机待机状态下，CLEAN 键闪烁，短按 (CLEAN)，即可启动清扫工作。



\* 如果主机处于睡眠模式（主机电源打开，(CLEAN) 键不亮），需要按一下 CLEAN 键唤醒主机，再按一次 (CLEAN) 键方能启动清扫。

### 5 暂停工作

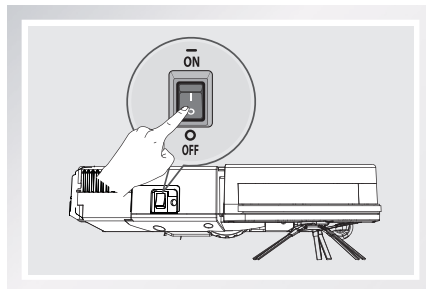
- 主机工作中，短按 CLEAN 键主机暂停工作。



### 6 关机

- 将电源直接拨至“O”，即可关机。

\* 主机结束工作后，建议勿关机，保持主机在充电状态，以便其更好地进行下一次的工作。

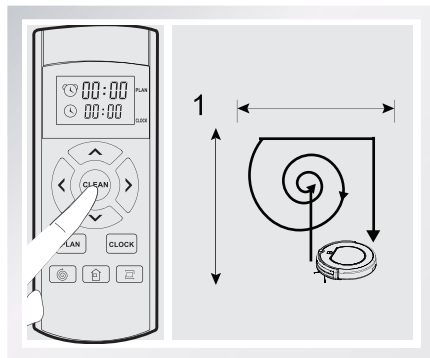


### 3.3 清洁模式

为适应不同地面状况，实现深度清洁，本产品设有多种清扫模式，主机在唤醒的状态下，可按需通过遥控器进行选择。

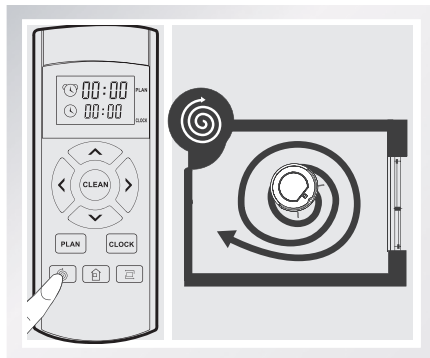
#### 1 自动模式

- 在自动清扫模式下，主机会自动清扫房间，并依据不同的地面环境自行调节。



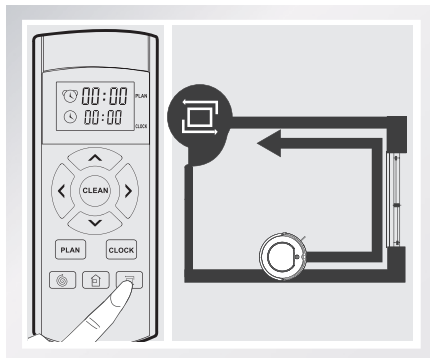
#### 2 定点模式

- 适用于垃圾比较集中，需要重点清扫的区域，按遥控器上的定点清扫键开始定点清扫。



#### 3 沿边模式

- 针对室内边角处进行清扫，主机沿固体物（如墙壁）的周边进行清扫。

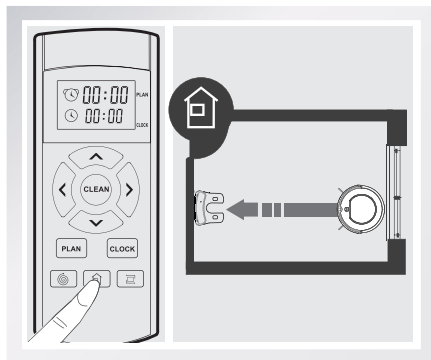


## 3. 产品使用

### 4 返回充电模式

- 清扫工作结束或电量不足，主机自主启动该模式。

\* 也可通过遥控器返回充电键启动该模式。



### 3.4 预约设置

为实现轻松清扫，本产品设有“预约”功能。时间设置与预约设置，可通过遥控器设定。预约成功后，主机将每天按所设时间自动执行清扫工作。

	<b>设置当前时间</b>
	<ol style="list-style-type: none"> <li>1. 在主机开机状态下，将遥控器对准主机，按 <b>CLOCK</b> 键进入时钟模式。</li> <li>2. 按 <b>▲</b> 键调整小时和分钟大小，按 <b>◀▶</b> 键切换小时和分钟区域。</li> <li>3. 设定当前时间后，按 <b>CLOCK</b> 键保存。</li> </ol>
	<b>设置预约时间</b>
	<ol style="list-style-type: none"> <li>1. 按遥控器上的 <b>PLAN</b> 键进入预约模式，按 <b>◀▶</b> 调整小时和分钟大小，按 <b>▲</b> 键切换小时和分钟区域。</li> <li>2. 设定所预约时间点后，按 <b>PLAN</b> 键保存。</li> <li>3. 若需取消当前时间和预约时间，将遥控器显示屏时钟和预约数字调至“00:00”。</li> </ol>

- \* 更换遥控器电池时，请重新设置当前时间和预约时间。
- \* 若主机电源开关被关掉，预约会失效，需要重新再进行预约设置。
- \* 当设置当前时间或预约时间时，所有操作都会有提示音进行确认；如果没有提示音确认，设置是无效的。

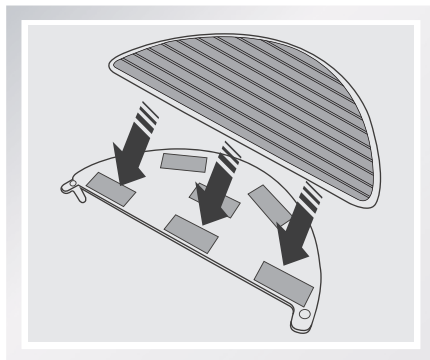
### 3.5 水箱、渗水抹布组件使用

本产品配有水箱和渗水抹布组件，清扫工作完成后，若有拖地需求，可把尘盒更换为水箱并安装渗水抹布组件。清理方法，请参考本说明书中【维护保养】章节。

- \* 请勿在地毯上使用水箱、渗水抹布组件。使用水箱功能清洁时，请将地毯边缘折起，以免渗水抹布上的异物弄脏地毯。
- \* 清洁中，请保持关注，及时加水或清理，加水时需取下水箱。
- \* 充电时，请务必移除水箱和渗水抹布组件。

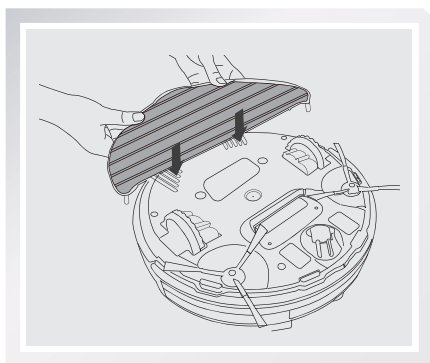
#### 1 黏贴渗水抹布

将渗水抹布平坦黏贴在渗水抹布支架上。



#### 2 安装渗水抹布组件

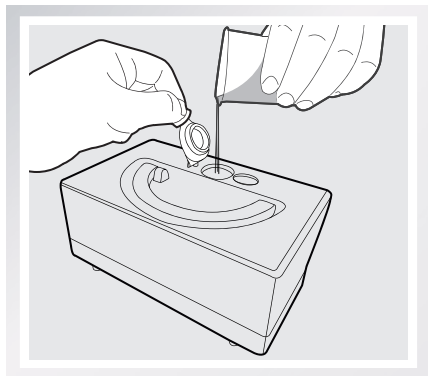
将渗水抹布支架对准主机底部的安装口，注意渗水抹布支架与主机底部完全贴合。



### 3. 产品使用

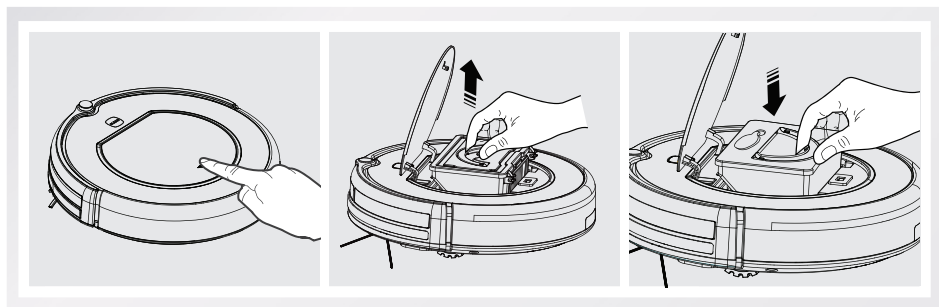
#### 3 水箱加水

打开注水口盖，用杯子接足量水，将水缓慢注入水箱中。



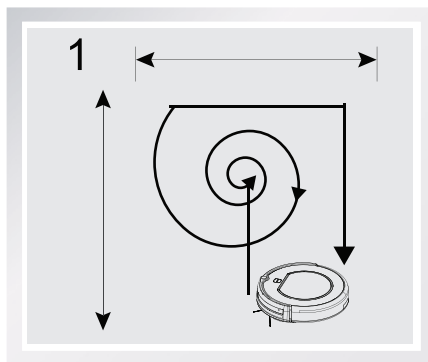
#### 4 安装水箱

按压面盖“PUSH”标记，取出尘盒，换上水箱。



#### 5 拖地

按需启动任意清洁模式，主机开始执行、拖地工作。

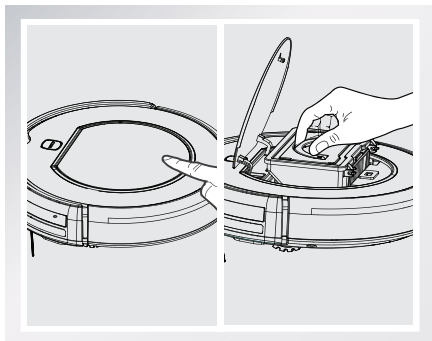


## 4. 维护保养

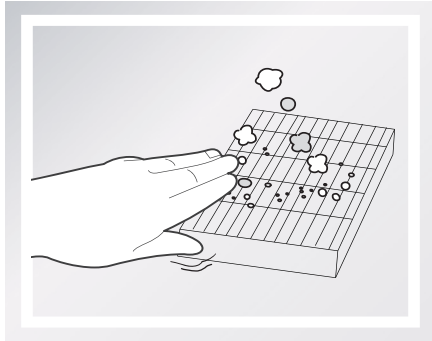
\* 对主机及其配件进行清理维护时，请关闭主机，拔下充电座电源。

### 4.1 尘盒与滤材

按压面盖“PUSH”标记，取出尘盒。



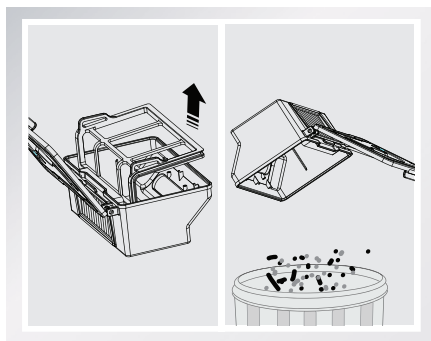
高效过滤 HEPA 不建议水洗，轻拍去灰即可。



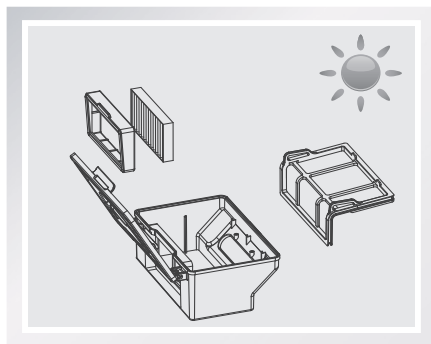
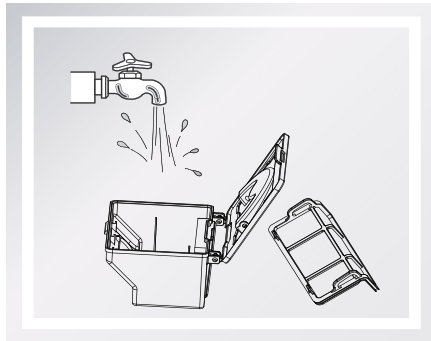
晾晒尘盒及滤材组件，保持干燥以保证其使用寿命。

\* 请勿将滤网置于高温下暴晒，自然晾干后再安装。

打开尘盒锁扣，取下初级滤网，倒掉垃圾。



冲洗尘盒和初级滤网。

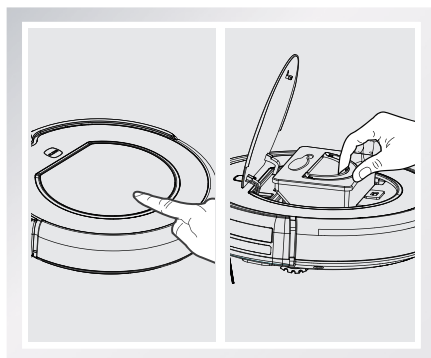


## 4. 维护保养

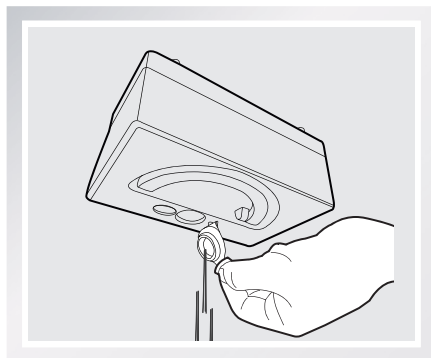
### 4.2 水箱与渗水抹布组件

#### 清理水箱

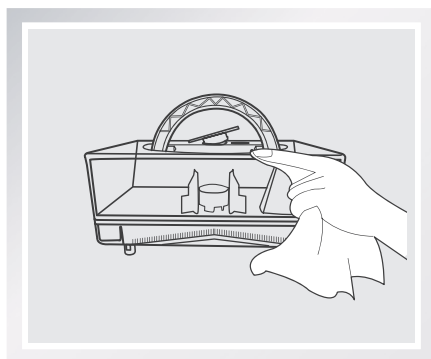
拖地完毕，按压面盖“PUSH”标记，取出水箱。



打开注水口，倒掉水箱内剩余的水。



擦干水箱并晾干。

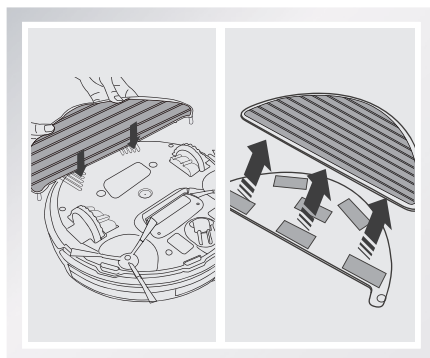




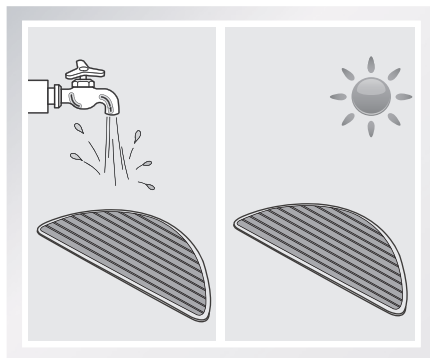
## 4. 维护保养

### 清理渗水抹布组件

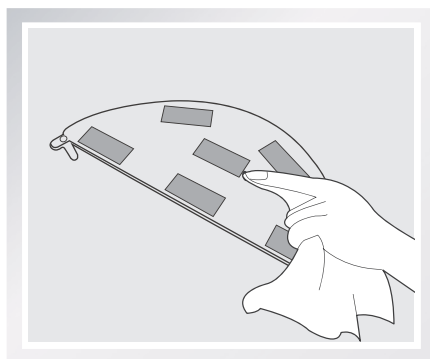
拖地完毕，从主机底部取下渗水抹布组件，拆下渗水抹布。



冲洗并晾晒渗水抹布。



用干抹布清理渗水抹布支架上的灰尘。



## 4. 维护保养

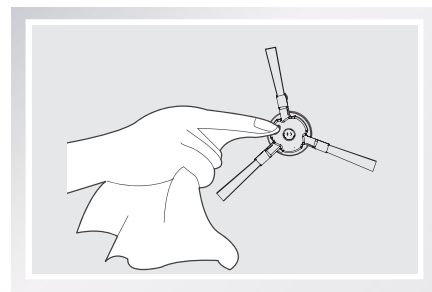
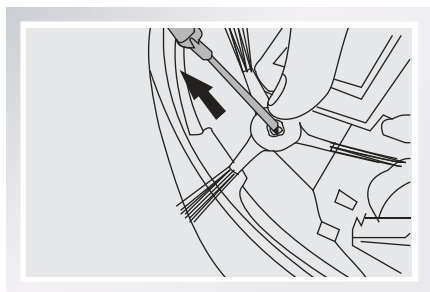
### 4.3 吸尘口与边刷

#### 清理吸尘口

用干净的棉布擦拭吸尘口的灰尘。

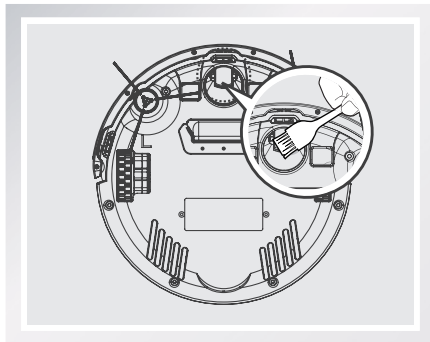


用螺丝刀取下边刷，用干净的棉布擦拭。

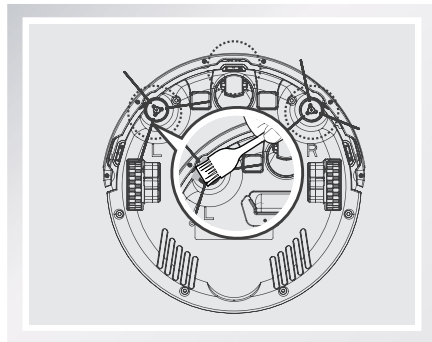


### 4.4 其它组件

清理万向轮，减少毛发缠绕；

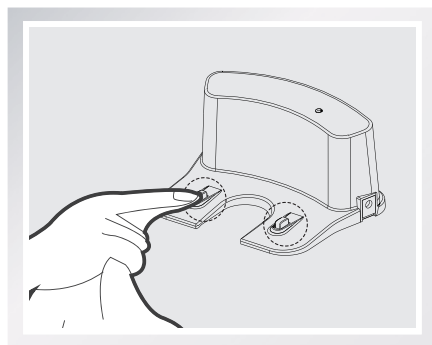
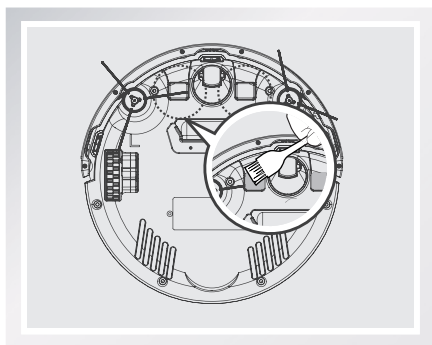


清理下视感应器，保证感应器灵敏度；



## 4. 维护保养

清理充电极片，请使用干净的棉布分别清理主机底部或充电座的充电极片。



## 5. 灯效及报警提示

### 5.1 灯效提示

主机状态	显示状态 CLEAN
充电中	橙灯闪烁
充电完成时	绿灯常亮
选择模式时	绿灯闪烁
机器出现故障时	红灯闪烁
低电量时	橙灯常亮
清扫模式	绿灯常亮

### 5.2 提示音

当主机出现故障时，会有相应的提示音，请参照下表，自主解决。

● 提示短音

序号	提示音	故障原因	解决方法
01	●	驱动轮或者边刷停止工作	检查驱动轮和边刷
02	●●	感应器、缓冲防撞板、边刷或下视传感器出错	清洁感应器，轻晃缓冲防撞板，检查是否有异物并清洁
03	●●●	主机被困住	将主机移至另外地方，重新开机

 **温馨提示**

注意：若上述方法无法解决问题，请尝试以下动作：

1. 重新打开主机侧面的电源开关，重新启动机器；
2. 若重新开机也无法解决问题，请将机器送往售后服务中心维修。

## 6. 故障排除

产品使用过程中，若出现如下问题，可对照查询，自主解决。

序号	故障情况	可能原因	解决方法
1	主机无法充电	主机与充电座的充电极片未充分接触。	确保主机与充电座的充电极片充分对接。
		充电座电源被关闭，主机电源开关已打开，导致电量损耗。	主机不执行工作时，建议使其保持充电状态，以便更好的进行下一次工作。
		电池处于深度放电态。	激活电池。手动将主机放上充电座，充电三分钟后移出，重复该动作3次之后，正常充电。
2	主机工作时陷入困境。	主机被地面上散乱电线、下垂的窗帘布或地毯须边等缠绕或阻碍。	主机会自主尝试各种方法脱困，若未能脱困，建议手动帮助。
3	未清扫完毕，主机返回充电。	主机工作中能感知电量不足，自动返回充电。	对主机进行充电。
		木质地板、瓷砖等平整地面主机工作速度及时间长短不同。	主机的工作时间，因房间复杂程度、垃圾量和清扫模式不同而有差异。
4	主机未按预约时间自动清扫	主机电源开关未开，主机在关闭状态无法按照约定时间自行工作。	打开主机电源开关。
		主机电量不足。	主机待机时，应保持在充电座上充电状态，确保其随时有充足电量工作。
		主机部件被垃圾堵塞、缠绕。	关闭电源，清理尘盒之后将主机底部朝上。分别清理各部件。
5	遥控器失灵（遥控器有效控制范围是5米）	遥控器电池电量不足。	更换新电池并正确安装。
		主机电源开关未打开或主机电量不足。	确保主机电源开关已开启，并有充足电量完成操作。
		遥控器红外线发射或者主机接收器脏污，无法发射或者接受信号。	用干净棉布擦拭遥控器的红外线发射器及主机的红外线接收器。
		主机附近有产生红外线的设备干扰信号。	避免在其它红外线设备附近使用遥控器。

部件类别	有害物质					
	铅 (Pb) 及其化合物	汞 (Hg) 及其化合物	镉 (Cd) 及其化合物	六价铬 (Cr(VI)) 及其化合物	多溴联苯 (PBB)	多溴二苯醚 (PBDE)
塑胶件	○	○	○	○	○	○
五金件 (合金)	×	○	○	○	○	○
主机电路模块	×	○	○	○	○	○
电池	○	○	○	○	○	○
插头电源线 (金属)	×	○	○	○	○	○

○：表示该有害物质在该部件所有均质材料中的含量均在 GB/T 26572 现行有效版本规定的限量要求以下。

×：表示该有害物质至少在该部件的某一均质材料中的含量超出 GB/T 26572 现行有效版本规定的限量要求，且目前业界没有成熟的替代方案，符合欧盟 RoHS 指令环保要求。



本标识内数字表示产品在正常使用状态下的环保使用期限为 10 年。

## 合格证

生产日期：.....

检验员：.....





制造商名称：科沃斯机器人科技有限公司  
制造商地址：江苏省苏州市吴中区石湖西路 108 号

CR250-IM2016R01