

DEEBOT 6



DN620/621/BFD-wsq
地面清洁机器人
说明书



衷心感谢您购买科沃斯优质出品的地面清洁机器人 DEEBOT！使用前请仔细阅读本说明书，并妥善保管以备日后参考。希望您使用愉快。

在使用中如遇任何问题，请联系我们的售后服务中心：☎ **400-886-8888**，将有专业人员为您解答问题。

更多详情请至科沃斯官网：🌐 **www.ecovacs.com**

本资料产品以实物为准，我公司保留产品更新的权利，如有变动，恕不另行通知。

再次感谢您选择 DEEBOT！

目录

1. 安全规范	2
2. 产品组成	3
2.1 包装内容物	3
2.2 部件名称	4
2.3 产品参数	6
3. 产品使用	7
3.1 注意事项	7
3.2 快速操作	8
3.3 APP 下载及说明	10
3.4 模式选择	10
3.5 预约设置	12
3.6 渗水抹布使用	14
4. 维护保养	15
4.1 尘盒与滤材	15
4.2 渗水抹布组件	16
4.3 滚刷、吸尘口与边刷	17
4.4 其他组件	18
5. 灯效及报警提示	19
6. 故障排除	21

1. 安全规范

使用产品时，请保持一贯的警惕性，遵循以下事项：
使用产品前请仔细阅读此说明书，并妥善保存。

！ 注意

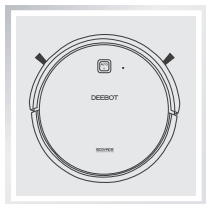
1. 针对产品在清扫中可能出现的问题，应及早排除。清理地面上的电源线和细小物品避免产品在清洁过程中受阻。将地毯的边穗翻折到地毯下，并使垂挂的窗帘、桌布等不要接触地面。
2. 若存在诸如楼梯等悬空环境，请先测试产品看其是否可以检测到悬空区域边缘而不跌落。应在悬空区域边缘设置防护栏以防产品跌落。应确保该防护设施不会引发绊倒等人身伤害。
3. 请按照说明书的指示使用产品。仅使用制造商推荐或销售的附件。
4. 确保电源电压符合充电座上标注的电压。
5. 使用产品前确保尘盒、过滤材料已安装到位。
6. 如果电源线软线损坏，为了避免危险，必须由制造商、其维修部或类似部门的专业人员更换。
7. 在清洁和维护产品前请先关闭产品开关。
8. 在清洁和维护产品前必须先将插头从电源插座拔出。
9. 在废弃产品前，请先将产品从充电座上取下，关闭产品电源开关并取出电池。
10. 若长时间不使用产品，请将产品断电。
11. 在废弃产品前，必须遵循当地法律法规移除并废弃产品电池。
12. 请遵循当地法律法规处理旧电池。
13. 产品不能由 8 岁以下儿童或精神上有障碍的人使用。若需要使用，请在监护人的监督指导下进行。请不要让儿童骑坐在产品上，或将产品作为玩具玩耍。
14. 仅在室内家庭环境中使用。请勿在室外、商业及工业场所使用。
15. 请勿在婴幼儿睡眠的房间里使用产品。
16. 请勿利用损坏的电源线或电源插座使用产品。当产品因跌落、损坏、室外使用或进水导致无法正常工作时，请勿使用产品。为避免伤害，产品应由制造商或其售后服务进行维修。
17. 请依照说明书的指示使用产品。因不当使用导致的任何损失及伤害，本公司概不负责。

⚠ 警告

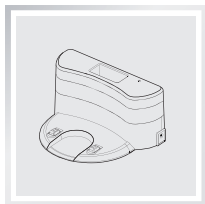
1. 仅适用制造商专配的原装充电座。禁止用户私自更换电池，若怀疑电池损坏，请联系制造商、授权经销商或者类似部门的专业人员更换。
2. 禁止在有明火或易碎物品的环境中使用产品。
3. 禁止在极热（高于 40℃）或极冷（低于 0℃）的环境中使用产品。
4. 禁止人体的头发，衣服，手指等其他部位靠近产品的开口和运作部件。
5. 禁止在潮湿或有积水的地面上使用产品。
6. 禁止产品吸取诸如石子，废纸等任何可能堵塞产品的物品。
7. 禁止产品吸取任何易燃物品，如汽油、打印机或复印件用调色剂和色粉。禁止在有易燃物品的清洁区域中使用产品。
8. 禁止产品吸取任何正在燃烧的物品，如香烟、火柴、灰烬及其它可能导致火灾的物品。
9. 禁止在吸口处放置物品。吸口堵塞时请勿使用产品。清理吸口处的灰尘，棉絮，毛发等，确保吸口处空气流通顺畅。
10. 小心使用电源线避免其损坏。禁止利用电源线拖拽或提拉产品及产品充电座，禁止将电源线当作提手，禁止把电源线夹在门缝里，禁止在尖角和拐角处拉动电源线。禁止产品在电源线上运行，同时电源线应远离热源。
11. 禁止使用损坏的充电座，如果充电座损坏，为了避免危险，必须由制造商、授权经销商或者类似部门的专业人员维修或更换。
12. 即使在产品已严重受损的情况下也禁止焚烧产品，产品电池可能因此引发爆炸。

2. 产品组成

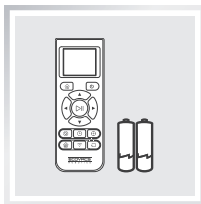
2.1 包装内容物



主机



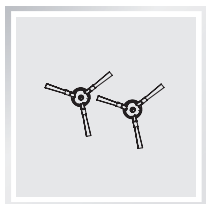
充电座



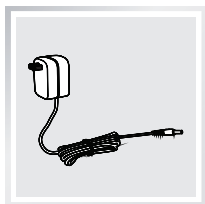
遥控器 (含电池 *2)



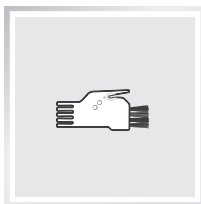
说明书



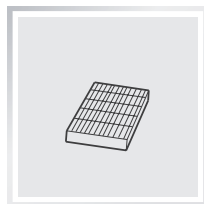
边刷 *2 对



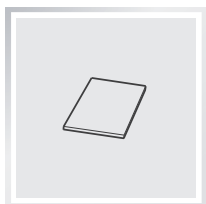
电源适配器



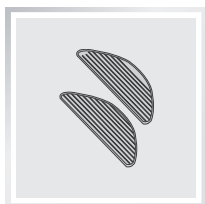
新生代清理小工具



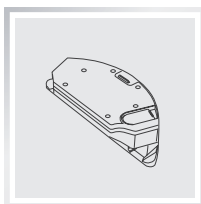
高效过滤棉



精细过滤棉



渗水抹布 *2

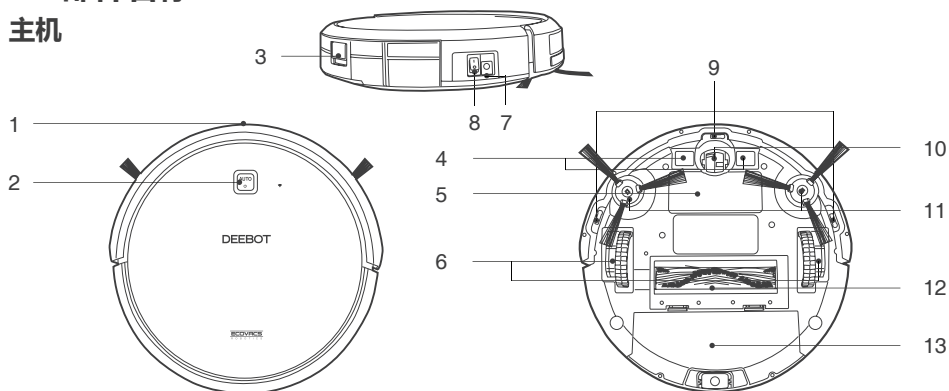


蓄水盒

2. 产品组成

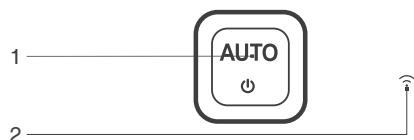
2.2 部件名称

主机



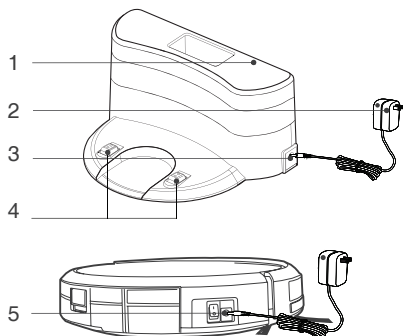
- | | | |
|---------------|------------|--|
| 1. 红外缓冲防撞板 | 6. 驱动轮 | 11. 边刷 |
| 2. 控制面板 | 7. 电源适配器插口 | 12. 吸口组件 (适用于 DN620/BFD-wsq)
滚刷组件 (适用于 DN621) |
| 3. 尘盒 / 水箱释放键 | 8. 电源开关 | 13. 尘盒 / 水箱 |
| 4. 充电极片 | 9. 下视感应器 | |
| 5. 电池盖 | 10. 万向轮 | |

控制面板



1. 启动 / 暂停键
2. 配网指示灯 (适用于 DN620/621)

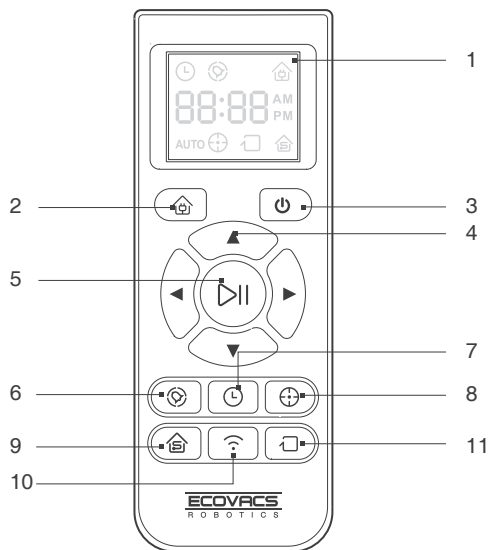
充电座组件



1. 电源指示灯
2. 电源适配器
3. 电源插口
4. 充电极片
5. 电源适配器插口

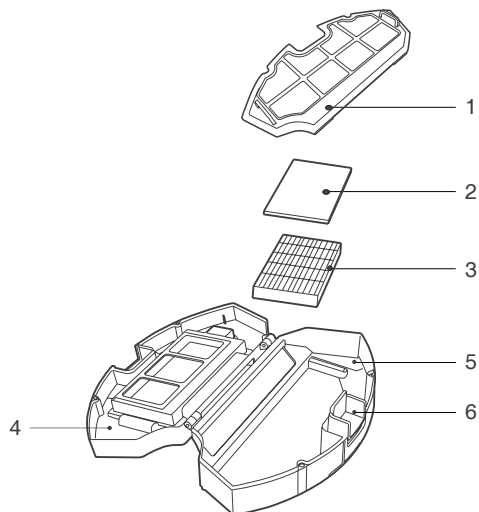
2. 产品组成

遥控器



1. 显示屏
2. 返回充电键
3. 自动清扫键
4. 方向键
5. 启动 / 暂停键
6. 预约清扫键
7. 时间设置键
8. 定点模式键
9. 单间模式键
10. 配网键 (适用于 DN620/621)
11. 沿边模式键

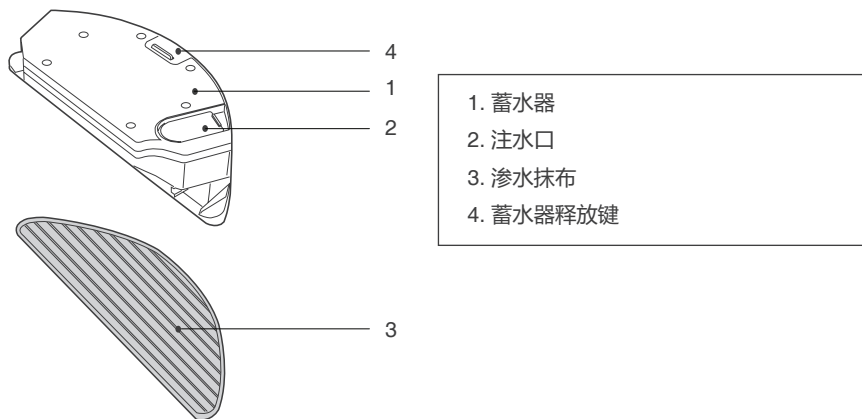
尘盒



1. 初级滤网
2. 精细过滤棉
3. 高效过滤棉
4. 尘盒盖
5. 尘盒
6. 尘盒释放键

2. 产品组成

渗水抹布组件



2.3 技术参数

产品型号	DN620/DN621/BFD-wsq/BFD-wsr...		
主机额定输入	19V \equiv 600mA 12W	充电时间	约 4-5h
充电座			
额定输出电压	19V \equiv	额定输出电流	0.6A
遥控器型号	RC1507	额定输入电压	3V \equiv
适配器随机分配			
型号	DK18-190060H-C		
输入参数	100-240V~ 50-60Hz 500mA		
输出参数	19V \equiv 600mA		
型号	YJS015F-1900600C		
输入参数	100-240V~ 50-60Hz 500mA		
输出参数	19V \equiv 600mA		

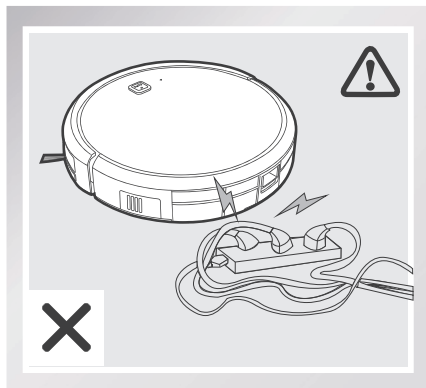
* 因产品持续改善的需要，本资料产品以实物为准，我公司保留产品更新的权利。

* 不同型号产品本身无差异，只是颜色或外观略微不同。

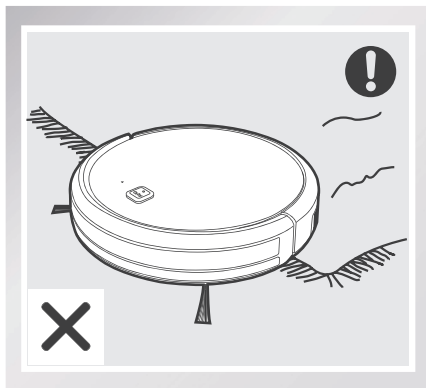
3. 产品使用

3.1 注意事项

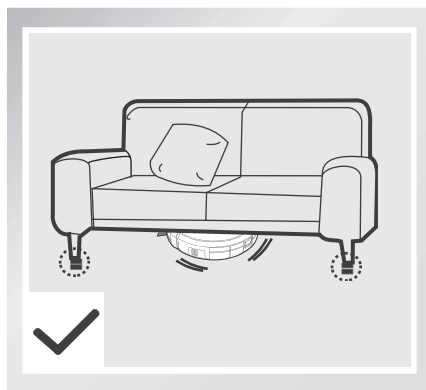
主机工作前，请参考如下指引检查清扫区域。



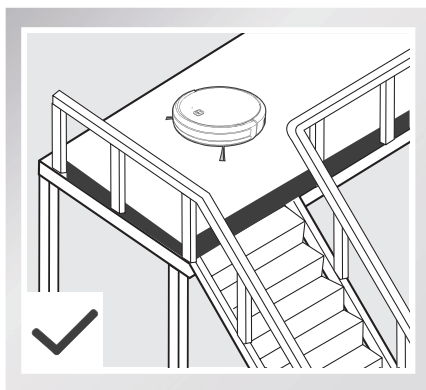
散落地面的电源线等杂物可能绊住或缠绕产品，使用前请务必移除。



请将地毯流苏边卷起或在短毛地毯上工作。



家居底部不足 8cm 的空隙可能卡住产品，若需清扫，请垫高家具。



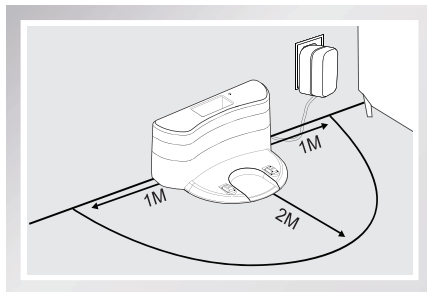
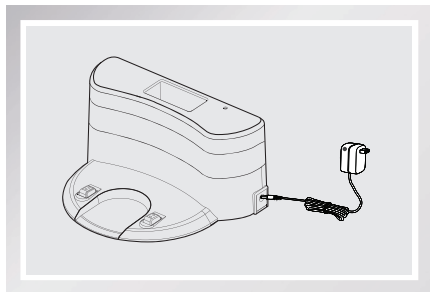
复式层边缘应放置防护栏确保产品安全运行。

3. 产品使用

3.2 快速操作

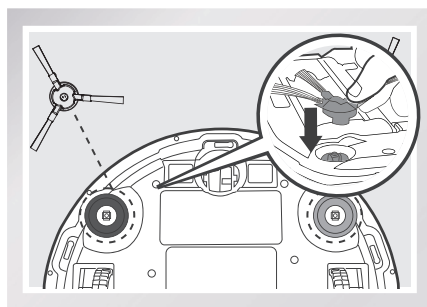
1 充电准备

- 连接适配器与充电座。
- 安放充电座：将充电座平坦靠墙放置，左右 1m 及前方 2m 内不要放置物品，且不要有镜子等反射面较强的物体。
- 连接电源。



2 安装边刷

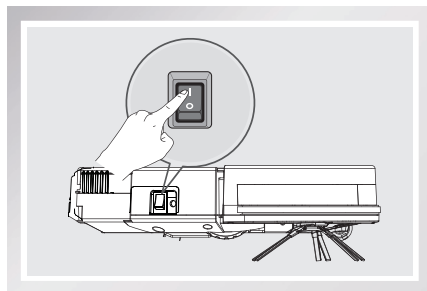
- 请将边刷安装到机器底部安装口中，并确保两只边刷安装到位。



3 打开主机

- 打开侧边电源开关，“I”为开机，“O”为关机。



* 主机结束工作后，建议勿关机；保持主机在充电状态，以便其更好的进行下一次的工作。

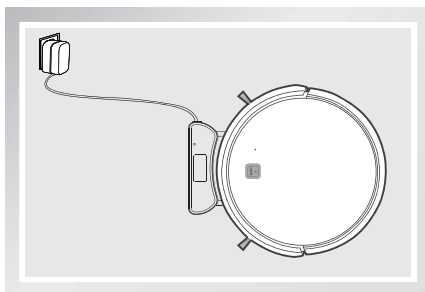


3. 产品使用

4 主机充电

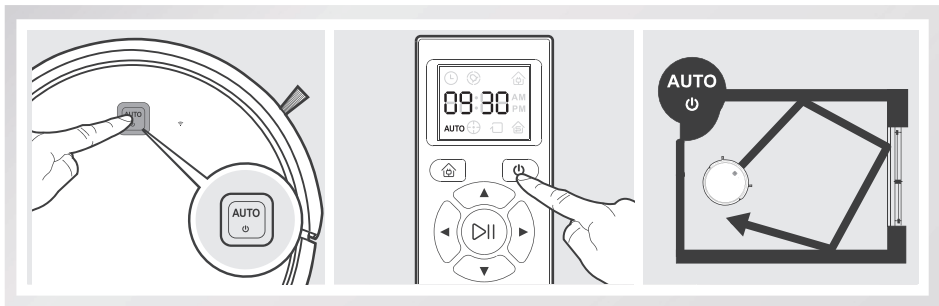
- 将主机放至充电座，注意对准充电极片。




*  键绿灯 / 蓝灯闪烁，充电中； 键绿灯 / 蓝灯常亮，充电完成。首次使用，请连续充电 12 小时以上。



5 启动清扫

- 通过主机  键或遥控器  键，均可启动自动清扫模式。





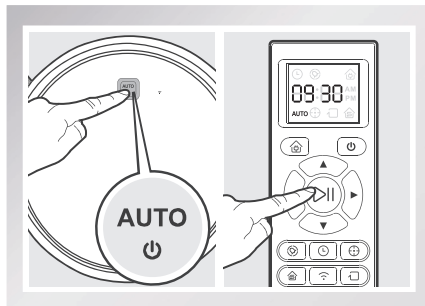
* 启动该模式前，需确保主机  键呈绿灯 / 蓝灯常亮，主机处于被唤醒的状态。若主机未唤醒，请短按主机  或遥控器  键，将其唤醒。

* 主机待机 10 分钟后进入休眠状态， 键和配网指示灯熄灭，WIFI 不工作。

* 若需要选择其他模式，请参考【模式选择】章节。

6 暂停工作

- 主机工作中，按下主机  键或遥控器  键，主机暂停工作。



3. 产品使用

3.3 APP 下载及说明 (适用于 DN620/621)

本产品支持手机 APP 远程操控。

请根据产品型号，扫描对应二维码，下载 / 安装阿里智能 APP

请使用淘宝或支付宝的手机客户端，扫描二维码，下载并安装阿里智能 APP。

* 更多功能，请参考 APP 界面提示及说明。



3.4 模式选择

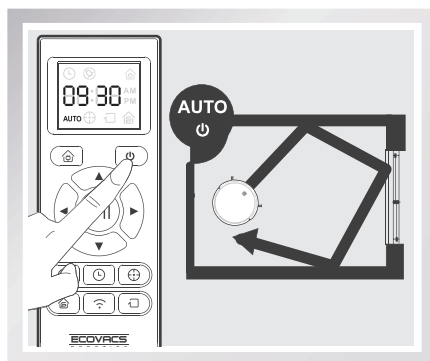
为适应不同地面状况，实现深度清洁，本产品设有多种清扫模式，可按需通过遥控器、APP 进行选择。

* 使用遥控器或 APP 可直接切换任意模式。

* 启动以下模式前，需确保主机  键呈绿灯 / 蓝灯常亮，主机处于被唤醒的状态。若主机未唤醒，请短按主机  或遥控器  键，将其唤醒。

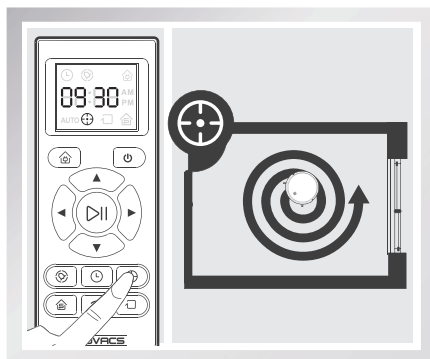
1 自动清扫模式

- 最常用的清扫模式，主机自动进行清扫，遇到障碍物后自主改变方向。



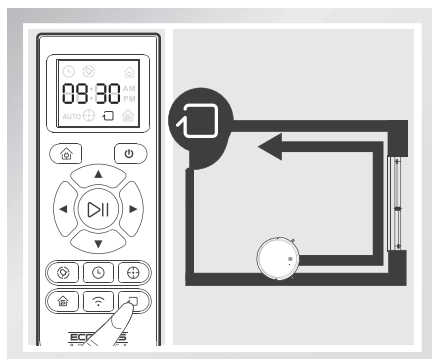
2 定点模式

- 适用于垃圾较为集中的地面环境，主机在指定区域进行集中清扫，以“螺旋形”路线进行集中清扫，清扫完返回原点，停止工作。



3 沿边模式

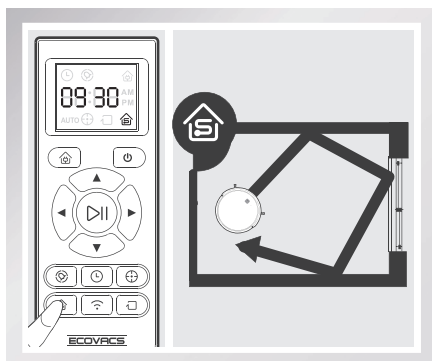
- 针对室内边角处进行清扫，主机沿固定物体（如墙壁）的周边进行清扫，清扫完返回充电座。



4 单间模式

- 当只需求清洁单个房间时，可选择单间模式工作，主机在小房间内集中清扫，清扫完停止工作。

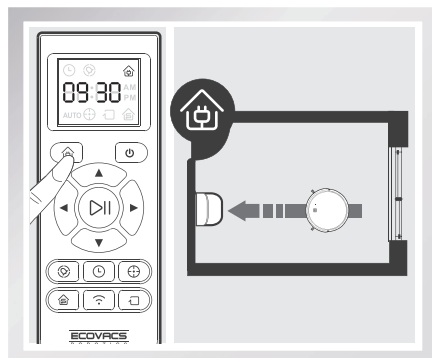
* 使用单间模式清洁时，为了能使主机更好地完成工作，请把房门关好。



5 返回充电模式

- 也可通过遥控器上的  键设置，指令主机自动“返回充电”模式。



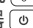
* 主机在清扫过程中，能感知自身电量不足，自主启动“返回充电”模式，自动寻找充电座进行充电。



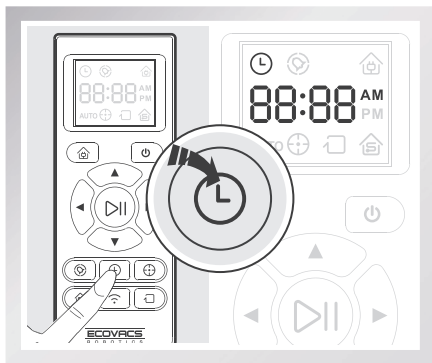
3. 产品使用



3.5 预约设置

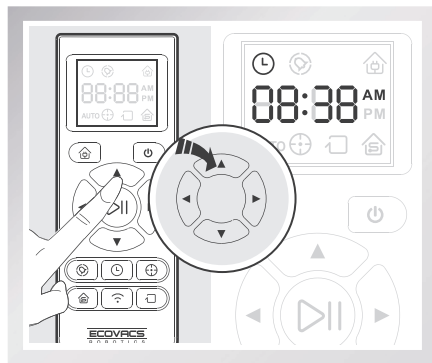
为方便清扫，本产品设有“预约”功能。时间设置与预约设置，都需要通过遥控器向主机发出指令。预约成功后，主机将每天按所设时间自动执行清扫工作。



- * 本遥控器为 12 小时制，AM【夜里 12:00- 中午 11:59】和 PM【中午 12:00- 夜里 11:59】自动切换。
- * 设置当前时间和预约时间前，需确保主机  键呈绿灯 / 蓝灯常亮，主机处于被唤醒的状态。若主机未唤醒，请短按主机  或遥控器  键，将其唤醒。

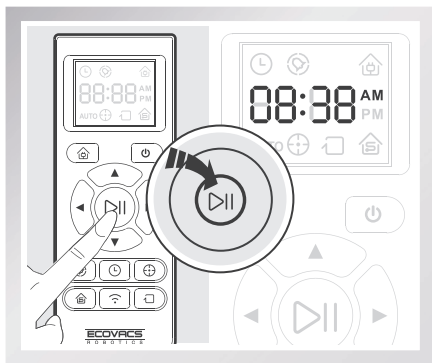
1 设置当前时间




短按  键，遥控器屏幕显示  图标及 88:88 时钟区域闪烁。



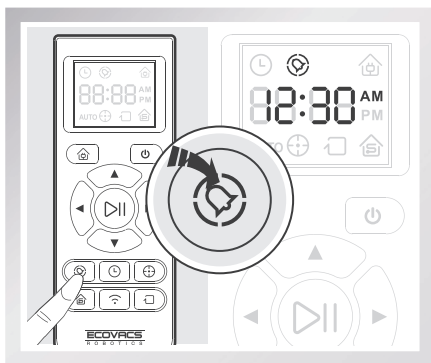
通过  调整数字大小，通过  切换时钟、分钟，设置当前时间；





时间调整完毕，按  键保存，主机发出“滴”一声提示音，当前时间设置成功。


- * 若未按  键保存，则当前时间设置不成功。

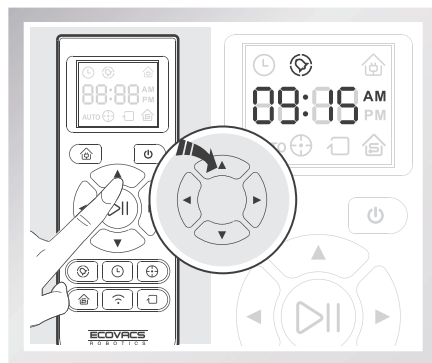
2 定时预约



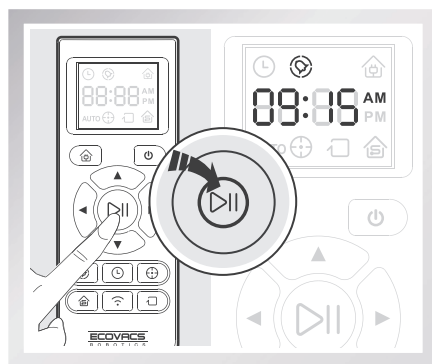
短按  键，遥控器屏幕显示  图标及 88:88 时钟区域闪烁。

预约时间调整完毕，按  键保存，主机发出“滴”一声提示音，预约成功，主机每天将在预约时间点自动清扫。

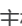
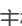
* 若未按  保存，则预约设置不成功。



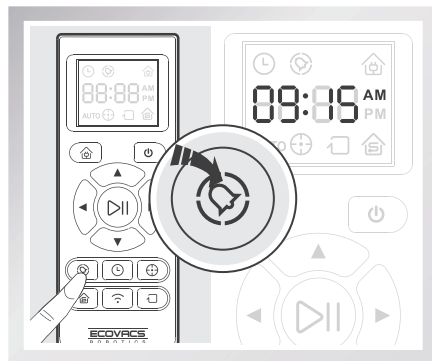
通过方向键调整预约时间点。



3 取消预约设置

长按  键 3 秒， 图标消失，主机发出“滴滴”两声提示音，取消预约成功。

* 更换遥控器电池时，需重新设置当前时间和预约时间。



3. 产品使用

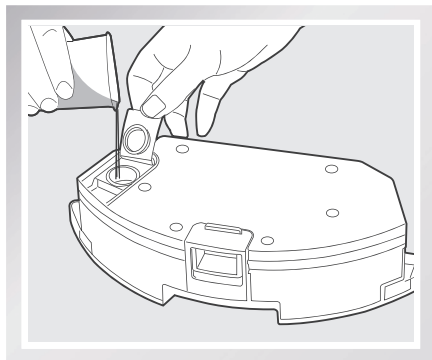
3.6 渗水抹布使用

本产品配有渗水抹布组件，清扫工作完成后，若有拖地需求，可把尘盒更换为渗水抹布组件。清理方法，请参考本说明书中【维护保养】章节。

- * 请勿在地摊上使用渗水抹布组件。使用抹布功能清洁时，请将地毯边缘折起，以免抹布上的异物弄脏地毯。
- * 清洁中，请保持关注，及时加水或清理，加水时需取下蓄水盒。
- * 充电时，请务必移除渗水抹布组件。

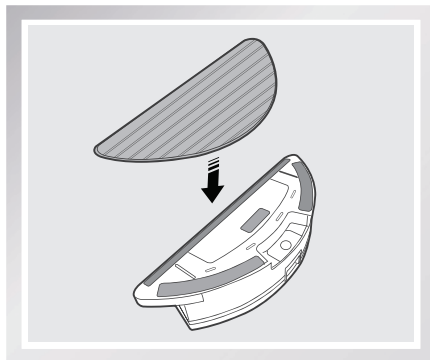
1 加水

打开注水口盖，接足量水，将水缓慢注入蓄水器中。



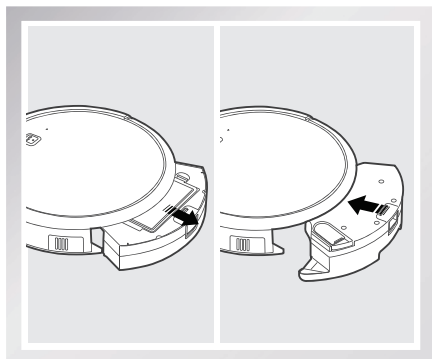
2 黏贴渗水抹布

盖紧注水口盖，黏贴好渗水抹布。



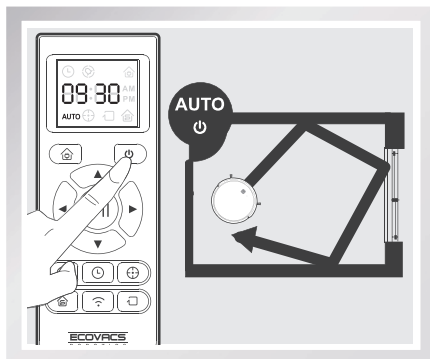
3 安装渗水抹布组件

按下主机尾部的尘盒释放键抽出尘盒，换上渗水抹布组件。



4 拖地

按需启动任意清洁模式。

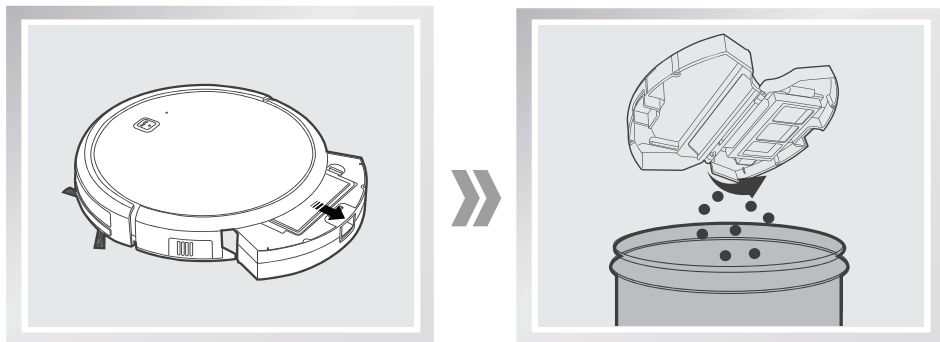


4. 维护保养

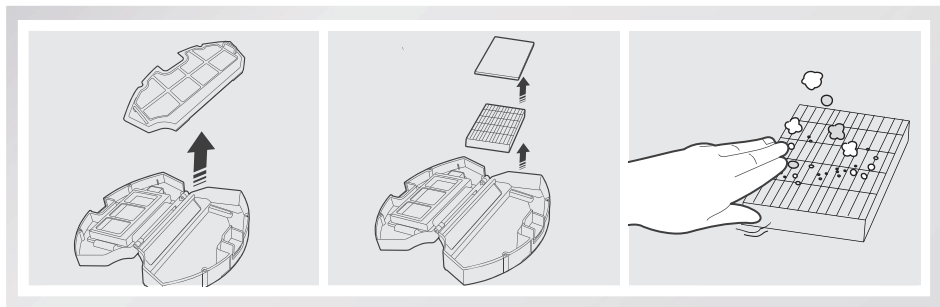
* 对主机及其配件进行清理维护时，请关闭主机，拔下充电座电源。

4.1 尘盒与滤材

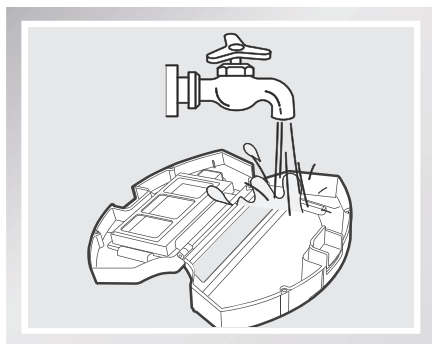
取出尘盒，打开尘盒盖，清理垃圾；



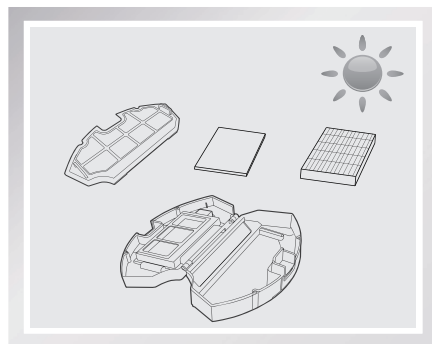
取下滤材组件；高效过滤棉不建议水洗，请轻拍去灰。



冲洗尘盒和初级滤网；



晾晒尘盒及滤材组件，保持干燥以保证其使用寿命。

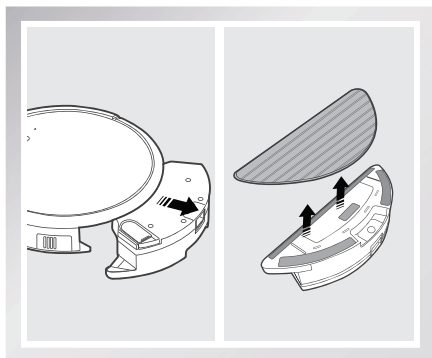


4. 维护保养

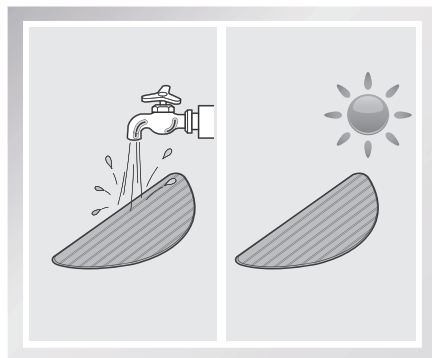
4.2 渗水抹布组件

清理渗水抹布

拆下：拖地完毕，请取出渗水抹布组件，拆下渗水抹布。

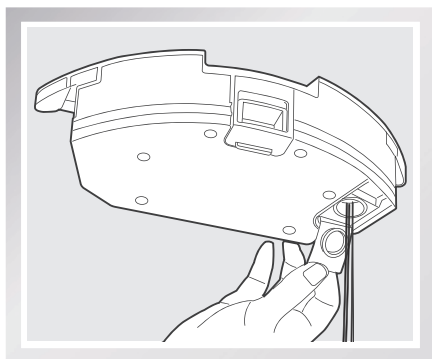


保养：冲洗并晾晒渗水抹布。

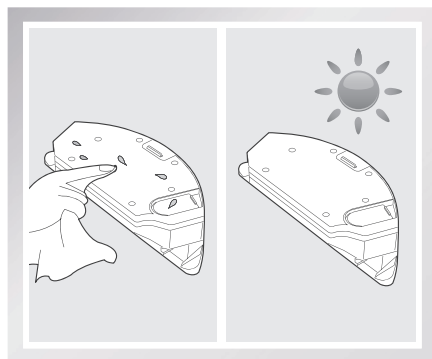


清理湿蓄水器

拆下：拖地完毕，取下渗水抹布组件，拆下渗水抹布，倒掉蓄水器内剩余的水。



保养：擦干蓄水器，并晾干。

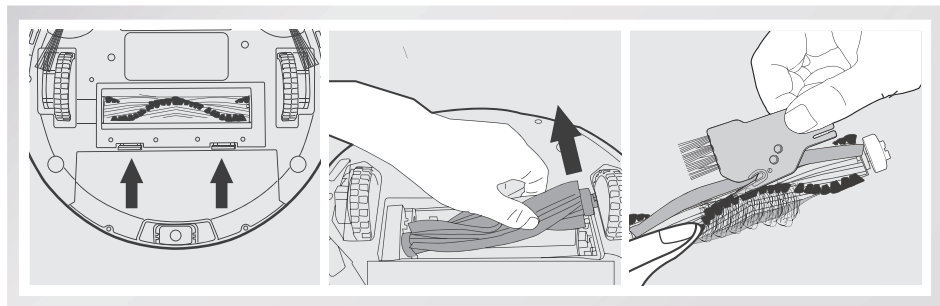


4. 维护保养

4.3 滚刷、吸尘口与边刷

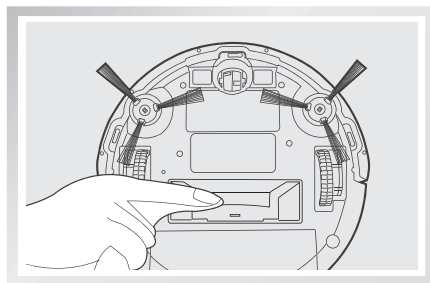
清理滚刷 (适用于 DN621)

取下滚刷盖板, 取出滚刷, 割断缠绕在滚刷上的毛发, 便于清理;



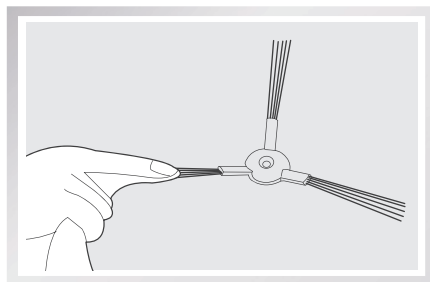
清理吸尘口 (适用于 DN620/BFD-wsq)

若吸尘口积灰较多, 请使用抹布进行清理。



清理边刷

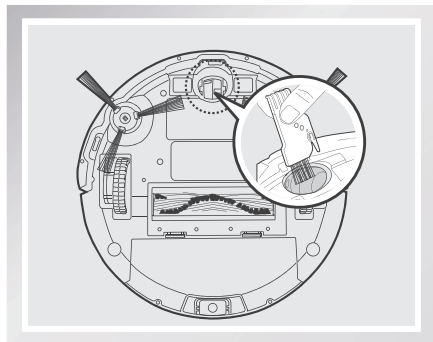
拔出边刷, 用干净的抹布擦拭。



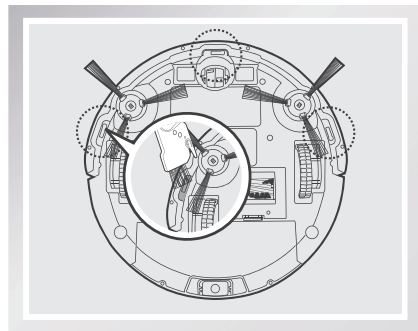
4. 维护保养

4.4 其他组件

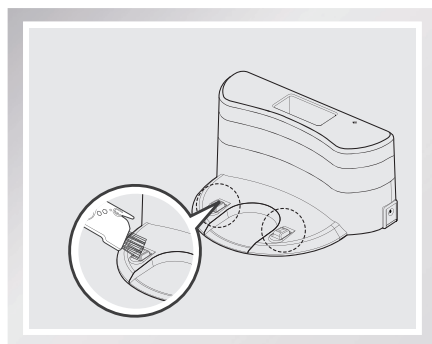
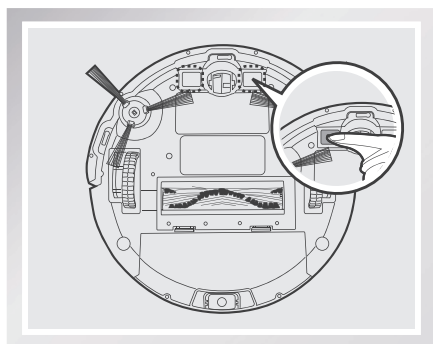
清理万向轮，减少毛发缠绕；



清理下视感应器，保证感应器灵敏度；



清理充电极片，请使用干抹布分别清理主机底部或充电座的充电极片。




1. 若长时间不使用产品，储存前请先将其充满电，再关闭电源开关，并坚持每 3 个月为其补充充电，以防电池过放电。
2. 电池过放电或长期不使用，产品可能无法充电，请联系本公司售后进行维修，切勿自行拆卸。

5. 灯效及报警提示

5.1 灯效提示

主机状态	显示状态
充电中	绿灯 / 蓝灯闪烁
充电完成时	绿灯 / 蓝灯常亮
机器出现故障时	红灯闪烁或常亮
低电量时	橙灯 / 红灯常亮
清扫模式	绿灯 / 蓝灯常亮

5.2 报警提示

当主机出现故障，主机  键红灯闪烁或常亮，且会发出长短不一的蜂鸣“滴”声，可参照下表查询故障原因：

红灯闪烁：

序号	提示音	故障原因	解决方法
01	滴一声	主机悬空或被困	请将主机移动到空旷的地方，重新开机
02	滴两声	红外防撞感应器异常	检查红外防撞感应器是否有异物卡住
03	滴三声	下视感应器异常	检查下视感应器上是否有灰尘覆盖，请擦拭下视感应器
04	滴四声	其他异常	主机电压过低需要人工协助充电

5. 灯效及报警提示

红灯常亮:

序号	提示音	故障原因	解决方法
01	滴一声	驱动轮异常	检查驱动轮是否被缠绕, 并清理边刷
02	滴两声	边刷异常	检查边刷是否被缠绕, 并清理边刷
03	滴三声	风机异常	清理尘盒中的垃圾及风道口
04	滴四声	滚刷异常	检查滚刷是否被缠绕, 并清理滚刷



温馨提示

若上述方法无法解决问题, 请尝试以下操作:

- 1、重新打开主机侧面的电源开关, 重新启动机器。
- 2、若重新开机也无法解决问题, 请将机器送往售后服务中心维修。

6. 故障排除

产品使用过程中，若出现如下问题，可对照查询，自主解决。

序号	故障情况	可能原因	解决方法
1	主机无法充电	主机与充电座的充电极片未充分接触。	确保主机与充电座的充电极片充分对接。
		充电座电源被关闭，主机电源开关已打开，导致电量损耗。	主机不执行工作时，建议使其保持充电状态，以便更好的进行下一次工作。
2	主机工作时陷入困境	主机被地面上散乱电线、下垂的窗帘布或地毯须边等缠绕或阻碍。	主机会自主尝试各种方法脱困，若未能脱困，建议手动帮助。
3	未清扫完毕，主机返回充电	主机工作中能感知电量不足，自动返回充电。	对主机进行充电。
		木质地板、瓷砖等平整地面主机工作速度及时间长短不同。	主机的工作时间，因房间复杂程度、垃圾量和清扫模式不同而有差异。
4	主机未按预约时间自动清扫	主机电源开关未开，主机在关闭状态无法按照约定时间自行工作。	打开主机电源开关。
		主机电量不足。	主机待机时，应保持在充电座上充电状态，确保其随时有充足电量工作。
		主机部件被垃圾堵塞、缠绕。	关闭电源，清理尘盒之后将主机底部朝上。分别清理各部件。
5	遥控器失灵（遥控器有效控制范围是 5 米）	遥控器电池电量不足。	更换新电池并正确安装。
		主机电源开关未打开或主机电量不足。	确保主机电源开关已开启，并有充足电量完成操作。
		遥控器红外线发射或者主机接收器脏污，无法发射或者接收信号。	用干净棉布擦拭遥控器的红外线发射器及主机的红外线接收器。
		主机附近有产生红外线的设备干扰信号。	避免在其它红外线设备附近使用遥控器。

部件类别	有害物质					
	铅 (Pb) 及其化合物	汞 (Hg) 及其化合物	镉 (Cd) 及其化合物	六价铬 (Cr(VI)) 及其化合物	多溴联苯 (PBB)	多溴二苯醚 (PBDE)
塑胶件	○	○	○	○	○	○
五金件 (合金)	×	○	○	○	○	○
主机电路模块	×	○	○	○	○	○
电池	○	○	○	○	○	○
插头电源线 (金属)	×	○	○	○	○	○

○：表示该有害物质在该部件所有均质材料中的含量均在 GB/T 26572 现行有效版本规定的限量要求以下。
 ×：表示该有害物质至少在该部件的某一均质材料中的含量超出 GB/T 26572 现行有效版本规定的限量要求，且目前业界没有成熟的替代方案，符合欧盟 RoHS 指令环保要求。



本标识内数字表示产品在正常使用状态下的环保使用期限为 10 年。

执行标准

- GB4706.1 -2005 GB4706.7 -2014
- GB4343.1 -2018 GB17625.1 -2012

合格证

生产日期：.....

检验员：.....



制造商名称: 科沃斯机器人股份有限公司
制造商地址: 苏州市吴中区石湖西路 108 号

DN620-IM2014R05