

# DEEBOT 3

说明书

Instruction Manual



ECOVACS  
ROBOTICS

衷心感谢您购买科沃斯优质出品的地面清洁机器人 DEEBOT！希望您使用愉快。

若遇到此说明书无法解决的问题，请联系我们的售后服务中心：**400-779-4666**，将有专业人员为您解答问题。

更多详情请至科沃斯官网：[www.ecovacs.com](http://www.ecovacs.com)

本资料产品以实物为准，我公司保留产品更新的权利，如有变动，恕不另行通知。

**再次感谢您选择 DEEBOT!**

# 目录

---

|                      |    |
|----------------------|----|
| <b>1. 安全规范</b> ..... | 2  |
| <b>2. 产品组成</b> ..... | 3  |
| 2.1 部件名称 .....       | 3  |
| 2.2 技术参数 .....       | 5  |
| <b>3. 产品使用</b> ..... | 6  |
| 3.1 注意事项 .....       | 6  |
| 3.2 快速操作 .....       | 7  |
| 3.3 模式选择 .....       | 9  |
| 3.4 预约设置 .....       | 10 |
| 3.5 清洁布使用 .....      | 11 |
| <b>4. 维护保养</b> ..... | 12 |
| 4.1 尘盒与滤材 .....      | 12 |
| 4.2 清洁布组件 .....      | 12 |
| 4.3 吸尘口和边刷 .....     | 13 |
| 4.4 其他组件 .....       | 14 |
| <b>5. 故障排除</b> ..... | 15 |

# 1. 安全规范

使用产品时，请保持一贯的警惕性，遵循以下事项：

**使用产品前请仔细阅读此说明书。**

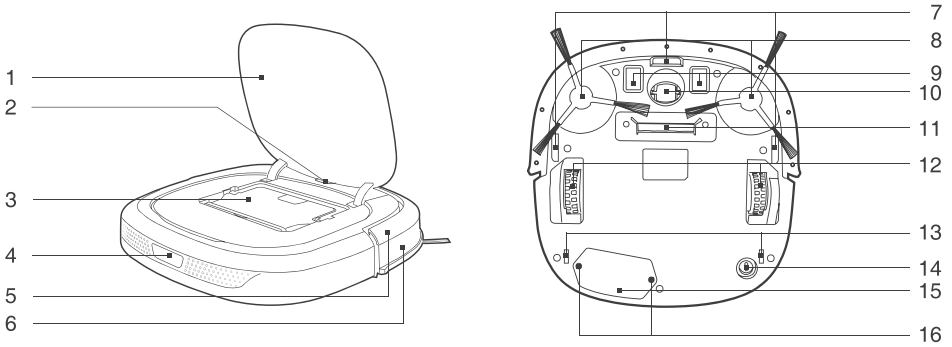
**请保存好说明书。**

1. 产品不能由 8 岁以下儿童或精神上有障碍的人使用。若需要使用，请在监护人的监督指导下进行。请不要让儿童骑坐在产品上，或将产品作为玩具玩耍。
2. 针对产品在清扫中可能出现的问题，应及早排除。清理地面上的电源线和细小物品避免产品在清洁过程中受阻。将地毯的边穗翻折到地毯下，并使垂挂的窗帘、桌布等不要接触地面。
3. 若存在诸如楼梯等悬空环境，请先测试产品看其是否可以检测到悬空区域边缘而不跌落。应在悬空区域边缘设置防护栏以防产品跌落。应确保该防护设施不会引发绊倒等人身伤害。
4. 请按照说明书的指示使用产品。仅使用制造商推荐或销售的附件。
5. 确保电源电压符合充电座上标注的电压。
6. 仅在室内家庭环境中使用。请勿在室外、商业及工业场所使用。
7. 仅使用制造商专配的原装可充电电池及充电座。严禁使用不可充电电池，电池规格信息请参考“技术参数”。
8. 使用产品前确保尘盒、过滤材料已安装到位。
9. 禁止在有明火或易碎物品的环境中使产品。
10. 禁止在极热（高于 40°C）或极冷（低于 -5°C）的环境中使产品。
11. 禁止人体的头发，衣服，手指等其他部位靠近产品的开口和运作部件。
12. 请勿在婴幼儿睡眠的房间里使产品。
13. 禁止在潮湿或有积水的地面上使产品。
14. 禁止产品吸取诸如石子，废纸等任何可能堵塞产品的物品。
15. 禁止产品吸取任何易燃物品，如汽油、打印机或复印件用调色剂和色粉。禁止在有易燃物品的清洁区域中使用产品。
16. 禁止产品吸取任何正在燃烧的物品，如香烟、火柴、灰烬及其它可能导致火灾的物品。
17. 禁止在吸口处放置物品。吸口堵塞时请勿使产品。清理吸口处的灰尘，棉絮，毛发等，确保吸口处空气流通顺畅。
18. 小心使电源线避免其损坏。禁止利用电源线拖拽或提拉产品及产品充电座，禁止将电源线当作提手，禁止把电源线夹在门缝里，禁止在尖角和拐角处拉动电源线。禁止产品在电源线上运行，同时电源线应远离热源。
19. 如果电源线软线损坏，为了避免危险，必须由制造商、其维修部或类似部门的专业人员更换。
20. 禁止使损坏的充电座。
21. 请勿利用损坏的电源线或电源插座使产品。当产品因跌落、损坏、室外使用或进水导致无法正常工作时，请勿使产品。为避免伤害，产品应由制造商或其售后服务进行维修。
22. 在清洁和维护产品前请先关闭产品开关。
23. 在清洁和维护产品前必须先将插头从电源插座拔出。
24. 在废弃产品前，请先将产品从充电座上取下，关闭产品电源开关并取出电池。
25. 在废弃产品前，必须遵循当地法律法规移除并废弃产品电池。
26. 请遵循当地法律法规处理旧电池。
27. 即使在产品已严重受损的情况下也禁止焚烧产品，产品电池可能因此引发爆炸。
28. 若长时间不使用产品，请将产品断电。
29. 请依照说明书的指示使产品。因不当使用导致的任何损失及伤害，本公司概不负责。

## 2. 产品组成

### 2.1 部件名称

#### 主机



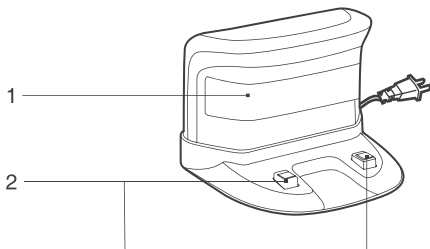
- |            |          |              |
|------------|----------|--------------|
| 1. 面盖      | 7. 下视感应器 | 12. 驱动轮      |
| 2. 控制面板    | 8. 边刷    | 13. 清洁布组件安装口 |
| 3. 尘盒      | 9. 充电极片  | 14. 底部电源开关   |
| 4. 信号接收器   | 10. 万向轮  | 15. 电池盖      |
| 5. 缓冲防撞板   | 11. 吸尘口  | 16. 电池盖固定螺丝  |
| 6. 红外防撞感应器 |          |              |

#### 控制面板



1. AUTO 键（一键式启动或暂停）

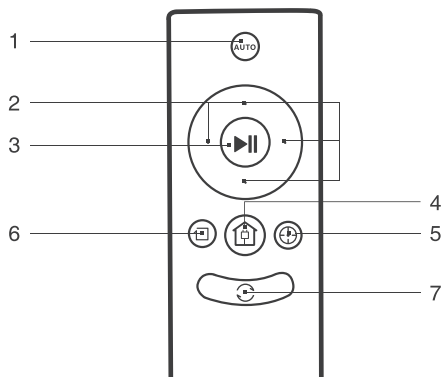
#### 充电座



1. 信号发射器  
2. 充电极片

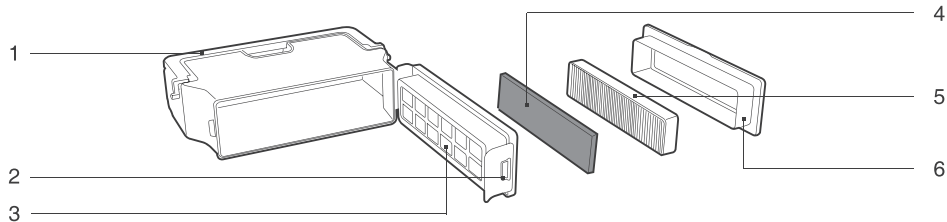
## 2. 产品组成

### 遥控器



1. AUTO 键
2. 方向键
3. 启动 / 暂停键
4. 返回充电键
5. 定点模式键
6. 沿边模式键
7. 循环模式键

### 尘盒



- |   |  |
|---|--|
| <ol style="list-style-type: none"> <li>1. 尘盒提手</li> <li>2. 尘盒锁扣</li> <li>3. 初级滤网</li> </ol> | <ol style="list-style-type: none"> <li>4. 精细过滤棉</li> <li>5. 高效过滤 HEPA</li> <li>6. 尘盒盖</li> </ol> |
|---|--|

## 2. 产品组成

### 2.2 技术参数

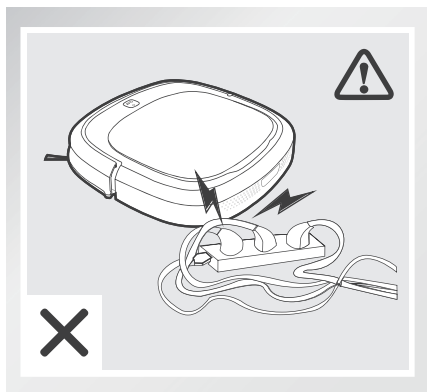
|              |                             |            |        |
|--------------|-----------------------------|------------|--------|
| <b>主机型号</b>  | <b>D36/D36A/D36B/CEN355</b> |            |        |
| 工作电压 (V)     | 10.8 ===                    | 额定功率 (W)   | 15     |
| <b>充电座型号</b> | <b>CH1465</b>               |            |        |
| 额定输入电压 (V)   | 100-240~                    | 额定输出电压 (V) | 20 === |
| 额定输出电流 (A)   | 1                           | 额定功率 (W)   | 20     |
| <b>电池及规格</b> | <b>锂电池 2600mAh</b>          |            |        |

\* 因产品持续改善需要，本公司保留对产品进行的任何技术、设计变更权利，解释权归本公司所有。

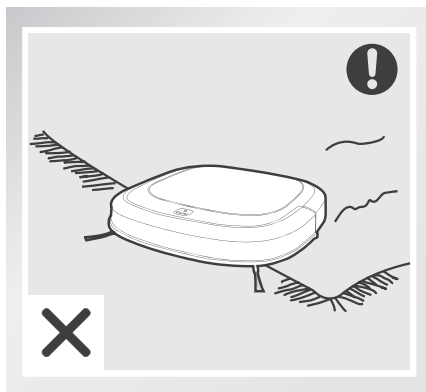
## 3. 产品使用

### 3.1 注意事项

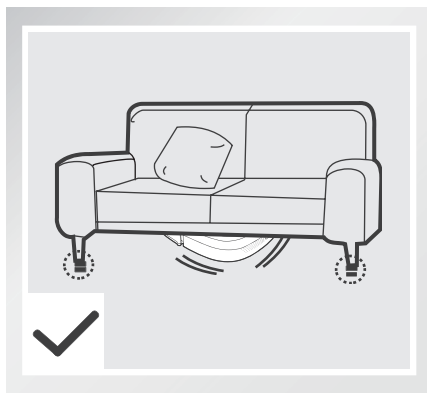
主机工作前，请参考如下指引检查清扫区域。



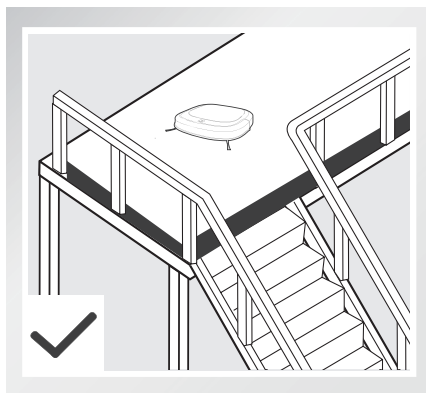
散落地面的电源线等杂物可能绊住或缠绕产品，使用前请务必移除。



请勿在地毯上使用本产品。清扫前，请将地毯流苏边卷起。



家具底部不足 6CM ( 2.4" ) 的空隙可能卡住产品，若需清扫，请垫高家具。



复式层边缘应放置防护栏确保产品安全运行。

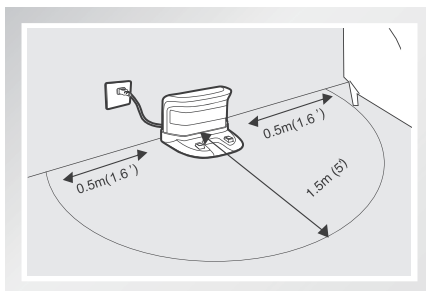


## 3. 产品使用

### 3.2 快速操作

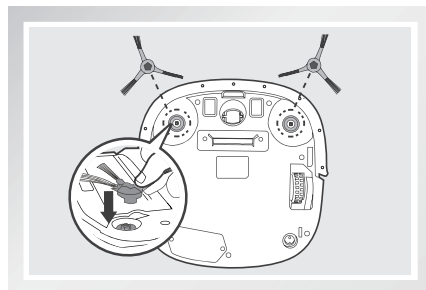
#### 1 充电准备

- 安放充电座：将充电座平坦靠墙放置，左右 0.5m (1.6') 及前方 1.5m (5') 内不要放置物品。且不能有镜子等反射面较强的物体。
- 连接电源。



#### 2 安装边刷

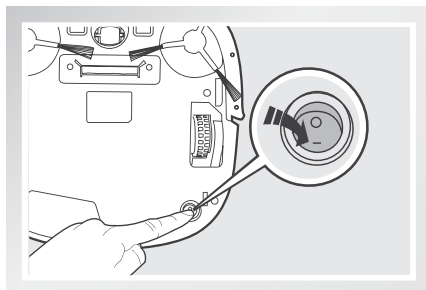
- 请将边刷安装到机器底部安装口中，并保证两只边刷安装到位。



#### 3 打开主机



- 打开主机底部电源开关，蓝灯长亮，开机成功。（“|”为开机，“○”为关机）

\* 主机暂停情况下，可以按需通过遥控器操控主机前后左右行进。

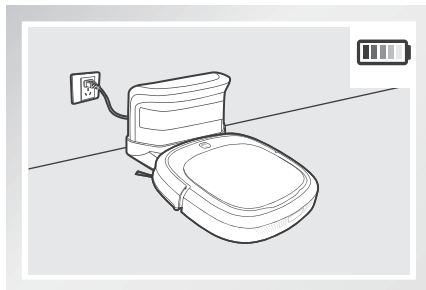


#### 4 主机充电

- 将主机放至充电座，注意对准充电极片。

\*  蓝灯闪烁，充电中； 蓝灯长亮，充电完成。

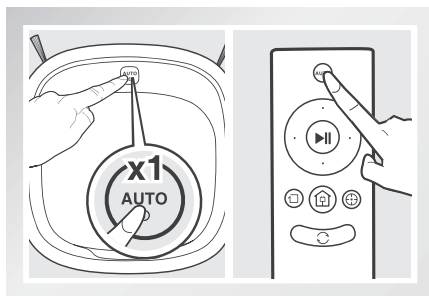
\* 首次使用，请连续充电 12 小时以上。





### 3. 产品使用

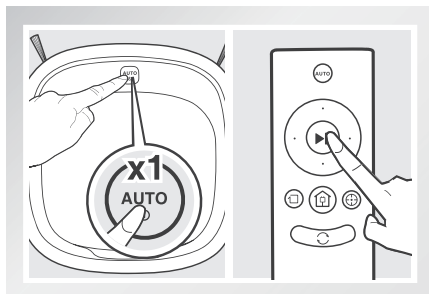
#### 5 一键启动

- 短按主机或遥控器 AUTO 键，主机自主执行清扫。



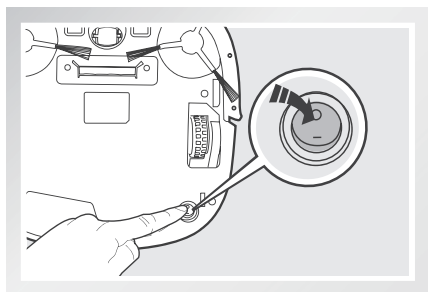
#### 6 暂停工作

- 主机在工作中，短按主机  键或遥控器  键，暂停工作。



#### 7 关机

- 暂停工作后，关闭主机底部电源开关。

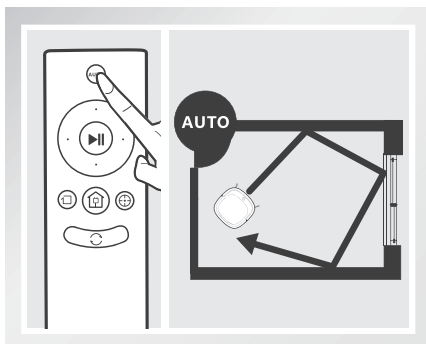


### 3.3 模式选择

为适应不同地面状况，实现深度清洁，本产品设有多种清扫模式，可按需通过遥控器进行选择。

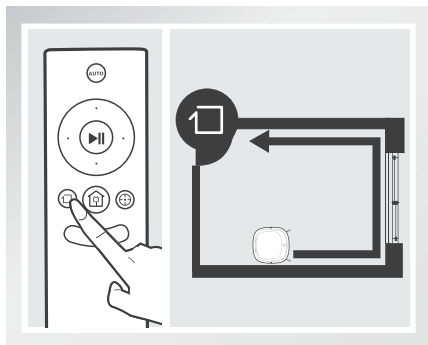
#### 1 AUTO 模式

最常用的清扫模式，主机自动进行清扫，遇到障碍物后自主改变方向。



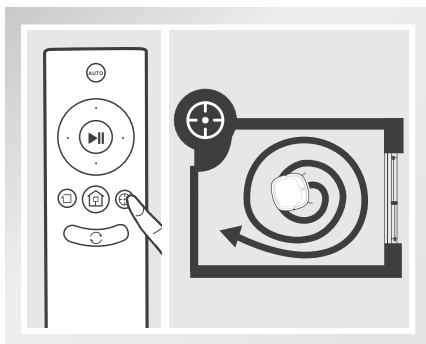
#### 2 沿边模式

针对室内边角处进行清扫，主机沿固定物体（如墙壁）的周边进行清扫。




#### 3 定点模式

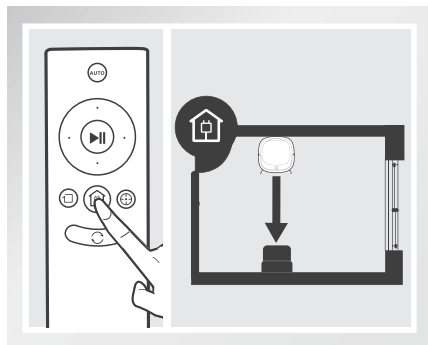
适用于垃圾较为集中的地面环境，主机在指定区域进行集中清扫。



#### 4 返回充电模式

主机在清扫过程中，能感知自身电量不足，自主启动返回充电模式，自动寻找充电座进行充电。

\* 也可通过遥控器上的  设置，指令主机启动返回充电模式。



## 3. 产品使用

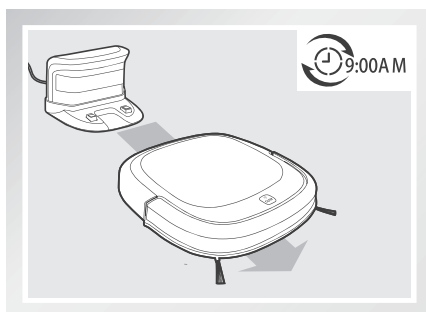
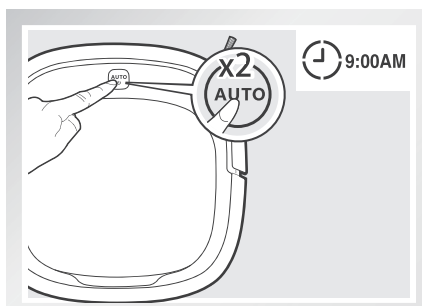
### 3.4 预约设置

为方便清扫，本产品设有“循环预约”功能，可以通过主机，设定当前时间为预约清扫时间。预约成功后，主机每天将在预约时间点自动执行清扫工作。



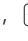
#### 1 设定循环预约

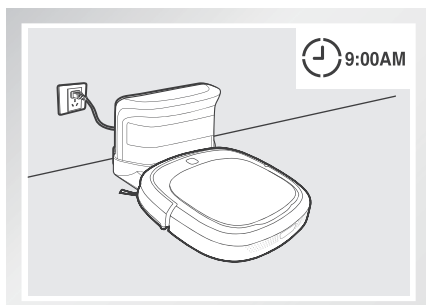
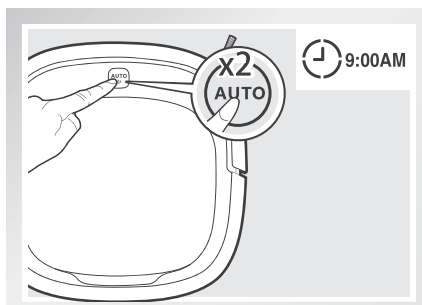
主机待机状态下，连续双击主机  键或单击遥控器  键，主机发出提示音， 键蓝灯闪烁 3 次后变为蓝灯长亮，预约成功。

例：若当前时间为 09:00，“循环预约”设置成功后，主机将在每天的 09:00 自主执行清扫工作。



#### 2 取消循环预约

主机待机状态下，连续双击主机  键或单击遥控器  键，主机发出提示音， 键蓝灯闪烁 3 次后变为蓝灯长亮。



- \* 若需要重新设置“循环预约”时间，可先取消当前预约设置，然后在您想要设置的时间点，按照如上操作步骤，重新设置“循环预约”。
- \* 若关闭主机，则当前所设“循环预约”时间失效。

## 3. 产品使用

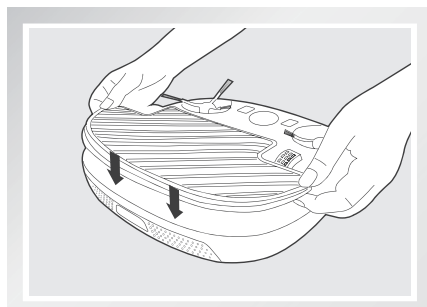
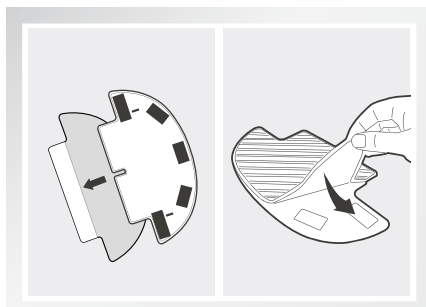
### 3.5 清洁布使用

本产品配有清洁布组件，可按如下方式按需安装使用。具体清理保养方式请参考【维护保养】章节。

\* 若无拖地需求，则无需安装清洁布。使用清洁布功能清洁时，请将家中的地毯边缘折起，以免清洁布上的异物弄脏地毯。

如图，将清洁布安装在清洁布支架上。

将安装好的清洁布组件，扣入主机底部的支架安装口中。注意确保清洁布支架与主机底部完全贴合。

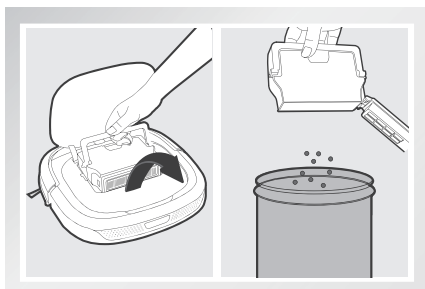


## 4. 维护保养

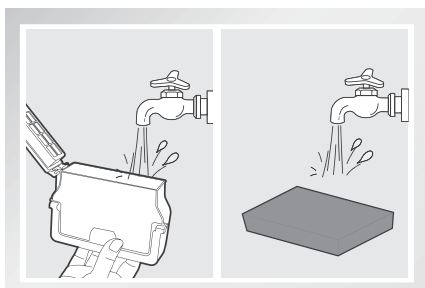
\* 在对主机及其配件进行清理维护时，请关闭主机，拔下充电座电源。

### 4.1 尘盒与滤材

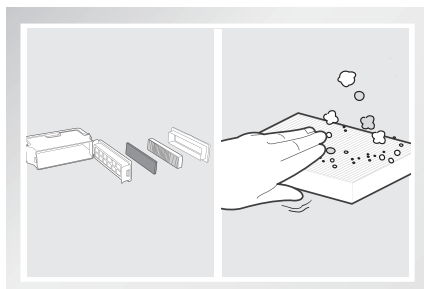
取出尘盒，打开尘盒锁扣，清理垃圾。



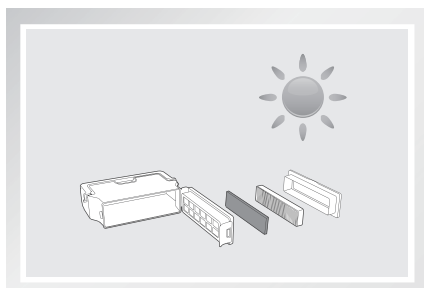
冲洗尘盒、初级滤网和精细过滤棉。



拆下滤材组件。高级过滤 HEPA 不建议水洗，可轻拍去灰。

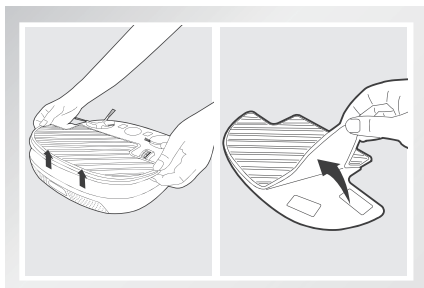


晾晒尘盒和滤材组件，保持干燥以保证其使用寿命。



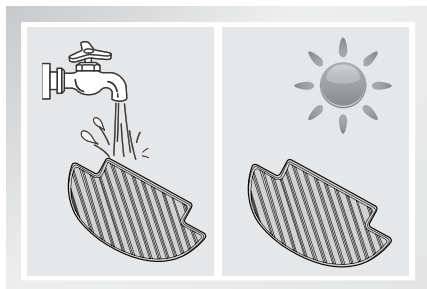
### 4.2 清洁布组件

拖地完毕，从主机底部取下清洁布组件，拆下清洁布。

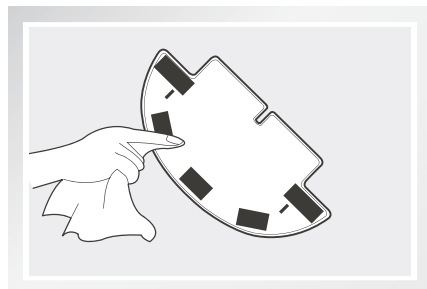


## 4. 维护保养

冲洗并晾晒清洁布。

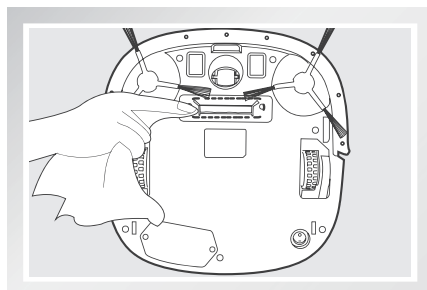


用抹布或小工具清理抹布支架上的灰尘。

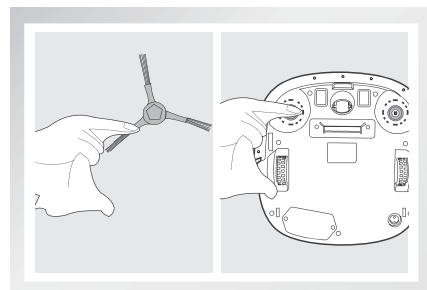


### 4.3 吸尘口与边刷

清理吸尘口：若吸尘口积灰较多，请使用抹布进行清理。



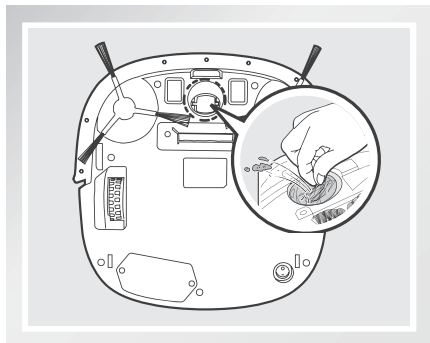
清理边刷：拔出边刷，用干净的清洁布将边刷和边刷槽擦拭干净。



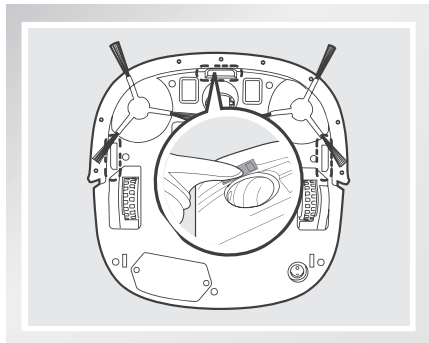
## 4. 维护保养

### 4.4 其他组件

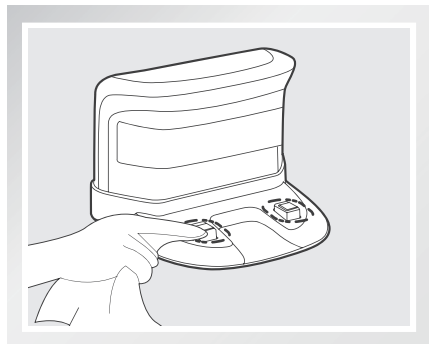
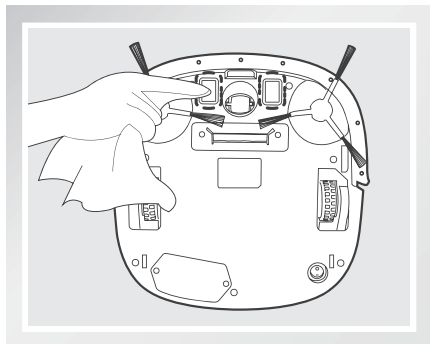
清理万向轮，减少毛发缠绕。



清理下视感应器，以保证感应器灵敏度。



清理充电极片，请使用干抹布分别清理主机底部和充电座的充电极片。



- \* 若长期不使用本产品，请取出电池妥善保存。若出现电池漏液情况，请移除电池，并将电池槽擦拭干净。
- \* 电池深度放电或长期未使用时，其容量可能减小，建议激活。  
激活方法：手动将主机放上充电座，充电 3 分钟后移出，反复 3 次后，正常充电 3~5 小时。
- \* 本产品使用高寿命电池，无需经常更换。若需更换，可联系本公司售后服务或参考以下方式进行更换。  
更换方法：a. 卸下电池盖的固定螺丝，移除电池盖；  
b. 将电池与主机的插件拔出，取出电池；  
c. 将新电池的插件按正负极插入，装好电池盖并固定，更换完成。



## 5. 故障排除

产品使用过程中，若遇以下情况。可对照查询，自主解决。

| 序号 | 故障情况                 | 可能原因                            | 解决方法                                     |
|----|----------------------|---------------------------------|--|
| 1  | 主机无法充电。              | 主机底部电源开关未打开，充电指示灯虽闪烁，但无法充电。     | 打开主机底部电源开关。                              |
|    |                      | 主机与充电座的充电极片未充分接触。               | 确保主机与充电座的充电极片充分对接。                       |
|    |                      | 充电座电源被关闭，主机电源开关已打开，导致电量损耗。      | 主机不执行工作时，建议使其保持充电状态，以便更好的进行下一次工作。        |
|    |                      | 电池处于深度放电态。                      | 激活电池。手动将主机放上充电座，充电三分钟后移出，重复该动作3次之后，正常充电。 |
| 2  | 主机工作时陷入困境。           | 主机被地面上散乱电线、下垂的窗帘布或地毯须边等缠绕或阻碍。   | 主机会自主尝试各种方法脱困，若未能脱困，建议手动帮助。              |
| 3  | 未清扫完毕，主机返回充电。        | 主机工作中能感知电量不足，自动返回充电。            | 对主机进行充电。                                 |
|    |                      | 木质地板、瓷砖等平整地面主机工作速度及时间长短不同。      | 主机的工作时间，因房间复杂程度、垃圾量和清扫模式不同而有差异。          |
| 4  | 主机未按预约时间自动清扫。        | 主机底部电源开关未开，主机在关闭状态无法按照约定时间自行工作。 | 打开主机底部的电源开关。                             |
|    |                      | 主机电量不足。                         | 主机待机时，应保持在充电座上充电状态，确保其随时有充足电量工作。         |
|    |                      | 主机部件被垃圾堵塞、缠绕。                   | 关闭电源，清理尘盒之后将主机底部朝上。分别清理各部件。              |
| 5  | 遥控器失灵（遥控器有效控制范围约5米）。 | 遥控器电池电量不足。                      | 更换新电池并正确安装。                              |
|    |                      | 主机底部电源开关未打开或主机电量不足。             | 确保主机底部电源开关已开启，并有充足电量完成操作。                |
|    |                      | 遥控器红外线发射或者主机接收器脏污，无法发射或者接收信号。   | 用干净抹布擦拭遥控器的红外线发射器及主机的红外线接收器。             |
|    |                      | 主机附近有产生红外线的设备干扰信号。              | 避免在其它红外设备附近使用遥控器。                        |

| 部件类别       | 有害物质         |              |              |                    |            |              |
|------------|--------------|--------------|--------------|--------------------|------------|--------------|
|            | 铅 (Pb) 及其化合物 | 汞 (Hg) 及其化合物 | 镉 (Cd) 及其化合物 | 六价铬 (Cr(VI)) 及其化合物 | 多溴联苯 (PBB) | 多溴二苯醚 (PBDE) |
| 塑胶件        | ○            | ○            | ○            | ○                  | ○          | ○            |
| 五金件 (合金)   | ×            | ○            | ○            | ○                  | ○          | ○            |
| 主机电路模块     | ×            | ○            | ○            | ○                  | ○          | ○            |
| 电池         | ○            | ○            | ○            | ○                  | ○          | ○            |
| 插头电源线 (金属) | ×            | ○            | ○            | ○                  | ○          | ○            |

○：表示该有害物质在该部件所有均质材料中的含量均在 GB/T 26572 现行有效版本规定的限量要求以下。

×：表示该有害物质至少在该部件的某一均质材料中的含量超出 GB/T 26572 现行有效版本规定的限量要求，且目前业界没有成熟的替代方案，符合欧盟 RoHS 指令环保要求。



本标识内数字表示产品在正常使用状态下的环保使用期限为 10 年。

# 合格证

生产日期:.....

检验员:.....



制造商名称：科沃斯机器人科技有限公司  
制造商地址：江苏省苏州市吴中区石湖西路 108 号

D36-IM2014R04